



AircoHeater



SCOP 		A+ / A++				SEER 	
Binnenunit	Type	AU09RIX		Type		Unité intérieure	
	Fabriekscod	AUXG09KVLA		Fabriekscod			
Buitenunit	Type	AON09RIX		Type		Unité extérieure	
	Fabriekscod	AOHG09KATA		Fabriekscod			
Koelmiddel		R32				Réfrigérant	
Verwarming (*)	Vermogen (+7°C)	kW	3,2 (0,9~3,9)	kW	Puissance (+7°C)		Chauffage (*)
	Electr.verm. (+7°C)	kW	0,88	kW	Puiss. absorb.nom (+7°C)		
	COP (+7°C) / SCOP(°)		3,68/4,0		COP (+7°C) / SCOP (°)		
	Verm. max. bij -5°/-10°/-15°C	kW	2,7/2,35/2,0	kW	Puiss. max. à -5°/-10°/-15°C		
Koeling (*)	Vermogen	kW	2,5 (0,9~2,7)	kW	Puissance		Refruid. (*)
	Electr.verm.	kW	0,68	kW	Puiss. absorb.nom		
	EER / SEER (°)		3,68/6,2		EER / SEER (°)		
Pdesign	Verw. (Av.)(-10°C) / koelen	kW	2,3/2,5	kW	Chauff. (Av.)(-10°C) / refroid.		Pdesign
Jaarverbruik	Verw. (Av.) / koelen	kWh/jaar	804/141	kWh/an	Chauff. (Av.) / refroid.		Consom. Annuel
Binnendeel	Debiet Q/L/M/H	m³/h	390/440/490/540	m³/h	Débit Q/L/M/H		Unité intérieure
	Geluidsdruk Q/L/M/H (1m)	dB(A)	27/29/31/33	dB(A)	Niv. son. press. Q/L/M/H (1m)		
	Geluidsvermogen H	dB(A)	46	dB(A)	Niv. son. puiss. H		
	Werkingslim. verwarmen	°C	16~30	°C	Plage de fonct. chauff.		
	Werkingslim. koelen	°C	18~30	°C	Plage de fonct. refroid.		
	Hoogte-breedte-lengte	mm	245-570-570	mm	Hauteur/largeur/profond.		
	Inbouwhoogte	mm	262	mm	Hauteur encastrable		
Gewicht	kg	15	kg	Poids			
Buitendeel	Geluidsdruk (1m)	dB(A)	47	dB(A)	Niv. son. press. (1m)		Unité extérieure
	Geluidsvermogen	dB(A)	60	dB(A)	Niv. son. puiss.		
	Debiet	m³/h	1610	m³/h	Débit		
	Compressor		DC Rotary		Compresseur		
	Werkingslim. verwarmen	°C	-15~24	°C	Plage de fonct. chauff.		
	Werkingslim. koelen	°C	-10~46	°C	Plage de fonct. refroid..		
	Hoogte-breedte-lengte	mm	541-663-290	mm	Hauteur/largeur/profond.		
Gewicht	kg	23	kg	Poids			
Elektr.install.	Voeding	V	230V/1F	V	Alimentation		Install. électr.
	Stroom max. verw./koel.	A	6,9/6,9	A	Amp. max chauff. / refroid.		
	Zekering traag	A	10	A	Fusible retardé		
	Hoofdvoeding aanbr.op		Buiten/Ext.		Unité à alimenter		
	Sectie voedingskabel	mm²	3G1,5	mm²	Section câble alimentation		
Sectie tssn bi en bu	mm²	4G1,5	mm²	Section entre int. et ext.			
Tech.install.	Expansie		Ext.		Détente		Install. Techn.
	Koelleidingen	inch	3/8-1/4	inch	Lignes frigorifique		
	Leidinglengte min-max	m	5-15	m	Longueur min / max		
	Hoogteverschil max	m	15	m	Dénivelé max		
	Diam. condensafvoer bi/bu	mm	25/32	mm	Diam. évac. condens. int/ext		
Koelmiddel (**)	Koudemiddel		R32		Réfrigérant		Réfrigérant (**)
	GWP-waarde		675		Valeur GWP		
	Standaardvulling-afstand	kg-m	0,6-15	kg-m	Charge standard-distance		
	CO ₂ eq. Standaardvulling	ton	0,405	ton	CO ₂ eq. Charge standard		
	Bijvulling extra	g/m	/	g/m	Charge supplémentaire		
	CO ₂ eq. Bijvulling	ton/m	/	ton/m	CO ₂ -eq Charge supplémentaire		
	Bevat gefluoreerde broeikasgassen		Ja/Oui		Contient des gaz à effet de serre fluorés		
Hermetisch gesloten koelcircuit		Nee/Non		hermétiquement scellé			

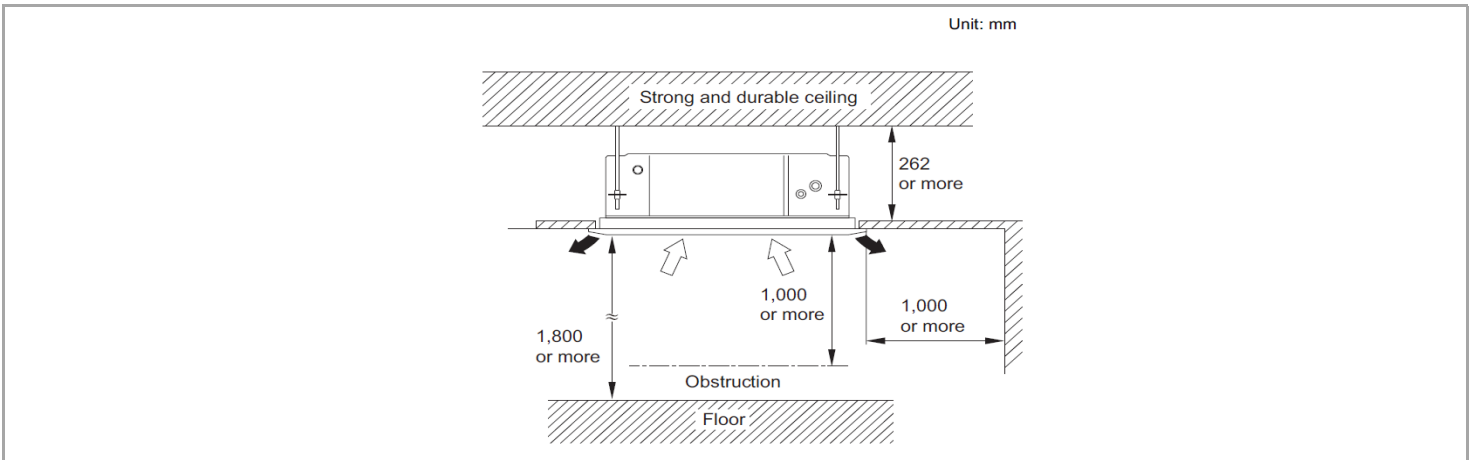
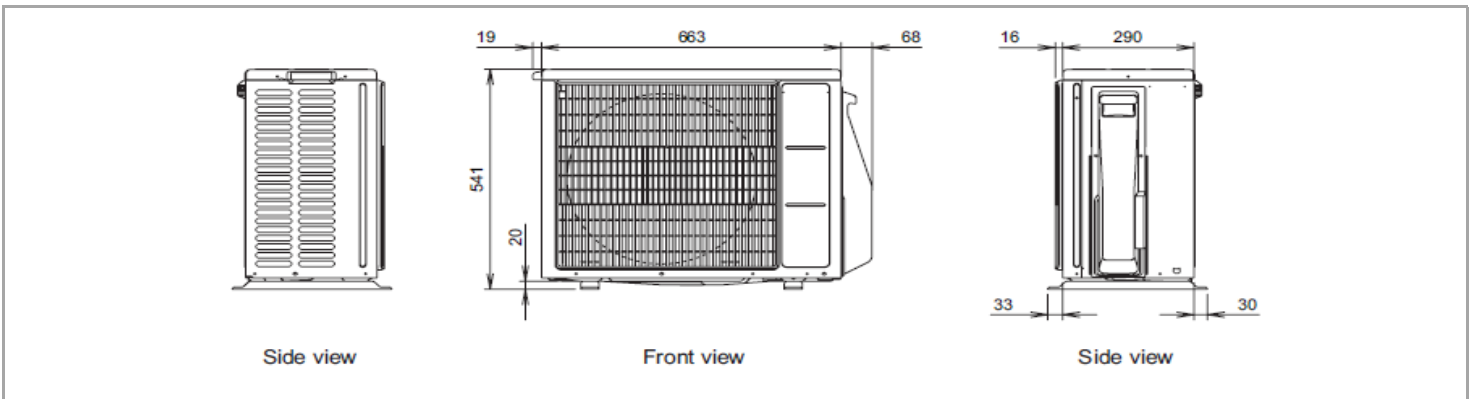
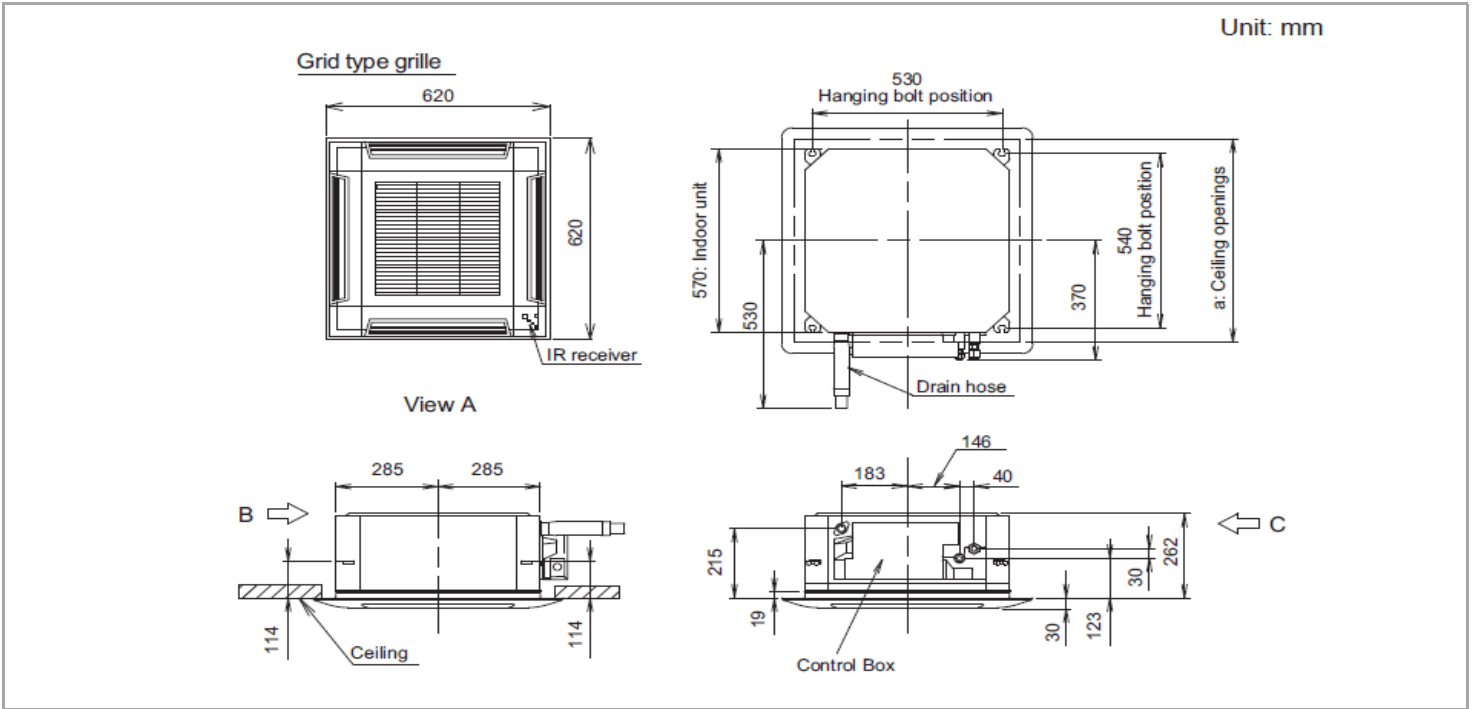
(*) gegevens volgens de norm EN14511

(*) SCOP & SEER based on (EU)626/2011

(*) suivant la norme EN14511

(**) Europese verordening nr 517/2014 betreffende gefluoriseerde broeikasgassen

(**)Le décret Européen n°517/2014 sur le gaz à effet de serre fluorés



Maximum height from floor to ceiling (Unit: mm)	
Standard	2,700
High ceiling	3,000

UTY-RNRGZ3



UTY-RLRG



UTY-RSRG



UTY-RVNGM



UTY-RNNGM



UTY-RSNGM



UTY-LNTG

