






SCOP 		<b>A+/A++</b>				SEER 	
Binnenunit	Type	<b>ASN24RIX</b>				Type	Unité intérieure
	Fabriekscode	ASHG24KLCA				Fabriekscode	
Buitenunit	Type	<b>AOSN24RIX</b>				Type	Unité extérieure
	Fabriekscode	AOHG24KLCA				Fabriekscode	
Koelmiddel		R32					Réfrigérant
Verwarming (*)	Vermogen (+7°C)	kW	8 (0,9~9,0)	kW	Puissance (+7°C)		Chauffage (*)
	Electr.verm. (+7°C)	kW	2,23	kW	Puiss. absorb.nom (+7°C)		
	COP (+7°C) / SCOP(°)		3,6 / 4,0		COP (+7°C) / SCOP(°)		
	verm. max. bij -5°/-10°/-15°C		8,33/7,56/6,54		verm. max. bij -5°/-10°/-15°C		
Koeling (*)	Vermogen	kW	7,1 (0,9~7,7)	kW	Puissance		Refruid. (*)
	Electr.verm.	kW	2,42	kW	Puiss. absorb.nom		
	EER / SEER (°)		2,93 / 7,1		EER / SEER (°)		
Pdesign	Verw. (Av.)(-10°C) / koelen	kW	7,1 / 7,1	kW	Chauff. (Av.)(-10°C) / refroid.		Pdesign
Jaarverbruik	Verw. (Av.) / koelen	kWh/jaar	2485 / 350	kWh/an	Chauff. (Av.) / refroid.		Consom. Annuel
Binnendeel	Debiet Q/L/M/H	m³/h	555/685/880/1040	m³/h	Débit Q/L/M/H		Unité intérieure
	Geluidsdruk Q/L/M/H (1m)	dB(A)	33/38/45/51	dB(A)	Niv. son. press. Q/L/M/H (1m)		
	Geluidsvermogen H	dB(A)	64	dB(A)	Niv. son. puiss. H		
	Werkingslim. verwarmen	°C	16~30	°C	Plage de fonct. chauff.		
	Werkingslim. koelen	°C	18~30	°C	Plage de fonct. refroid.		
	Hoogte-breedte-lengte	mm	293-790-249	mm	Hauteur/largeur/profond.		
Gewicht	kg	10	kg	Poids			
Buitendeel	Geluidsdruk (1m)	dB(A)	55	dB(A)	Niv. son. press. (1m)		Unité extérieure
	Geluidsvermogen	dB(A)	65	dB(A)	Niv. son. puiss.		
	Debiet	m³/h	2885	m³/h	Débit		
	Compressor		Twin Rotary		Compresseur		
	Werkingslim. verwarmen	°C	-15~24	°C	Plage de fonct. chauff.		
	Werkingslim. koelen	°C	-10~46	°C	Plage de fonct. refroid..		
Hoogte-breedte-lengte	mm	632-799-290	mm	Hauteur/largeur/profond.			
Gewicht	kg	38	kg	Poids			
Elektr.install.	Voeding	V	230/1F	V	Alimentation		Install. électr.
	Stroom max. verw./koel.	A	17,5/13,5	A	Amp. max chauff. / refroid.		
	Zekering traag	A	20	A	Fusible retardé		
	Hoofdvoeding aanbr.op		Bu/Ext.		Unité à alimenter		
	Sectie voedingskabel	mm²	3G2,5	mm²	Section câble alimentation		
Sectie tssn bi en bu	mm²	4G1,5	mm²	Section entre int. et ext.			
Tech.install.	Expansie		Bu/Ext.		Détente		Install. Techn.
	Koelleidingen	inch	1/4-1/2	inch	Lignes frigorifique		
	Leidingslengte min-max	m	3-30	m	Longueur min / max		
	Hoogteverschil max	m	25	m	Dénivelé max		
Diam. condensafvoer bi/bu	mm	13/16,0-16,8	mm	Diam. évac. condens. int/ext			
Koelmiddel (**)	Koudemiddel		R32		Réfrigérant		Réfrigérant (**)
	GWP-waarde		675		GWP-valeur		
	Standaardvulling	kg-m	1,1-15	kg-m	Charge standard		
	CO <sub>2</sub> eq. Standaardvulling	ton	0,743	ton	CO <sub>2</sub> eq. Charge standard		
	Bijvulling	g/m	20	g/m	Charge supplémentaire		
	CO <sub>2</sub> eq. Bijvulling	ton/m	0,0135	ton/m	CO <sub>2</sub> -eq Charge supplémentaire		
	Bevat gefluoreerde broeikasgassen		Ja/Oui		Contient des gaz à effet de serre fluorés		
Hermetisch gesloten koelcircuit		Nee/Non		hermétiquement scellé			

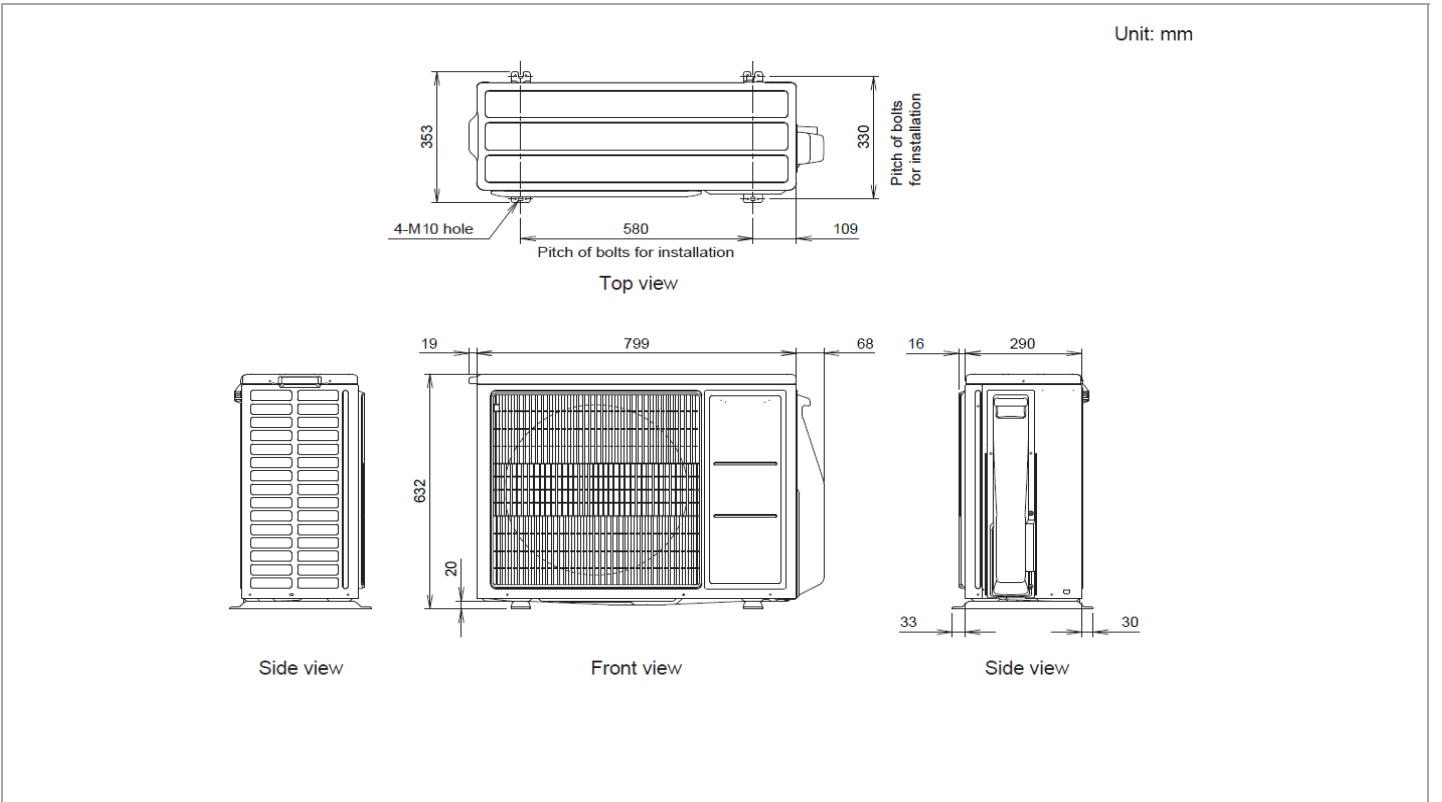
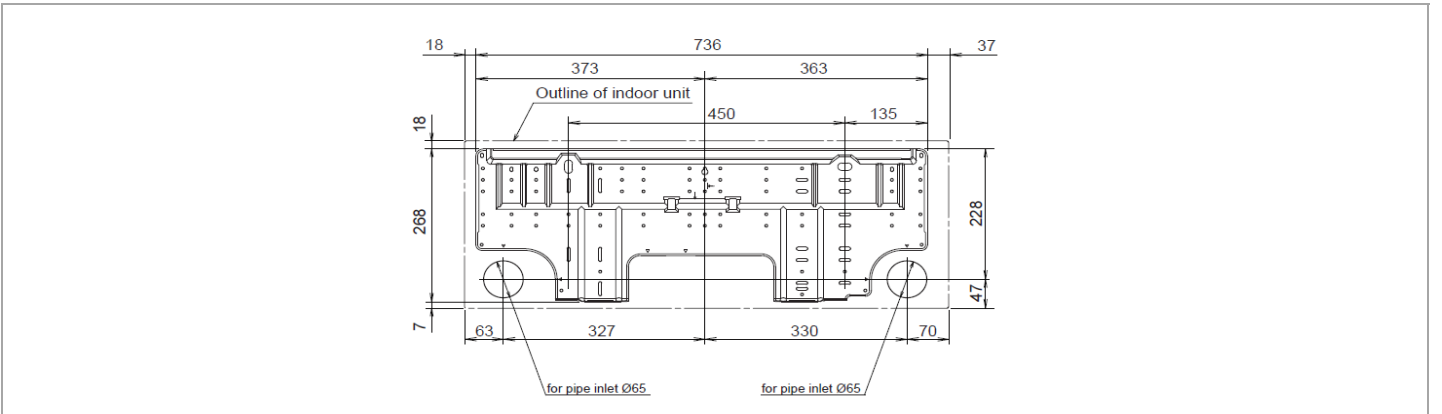
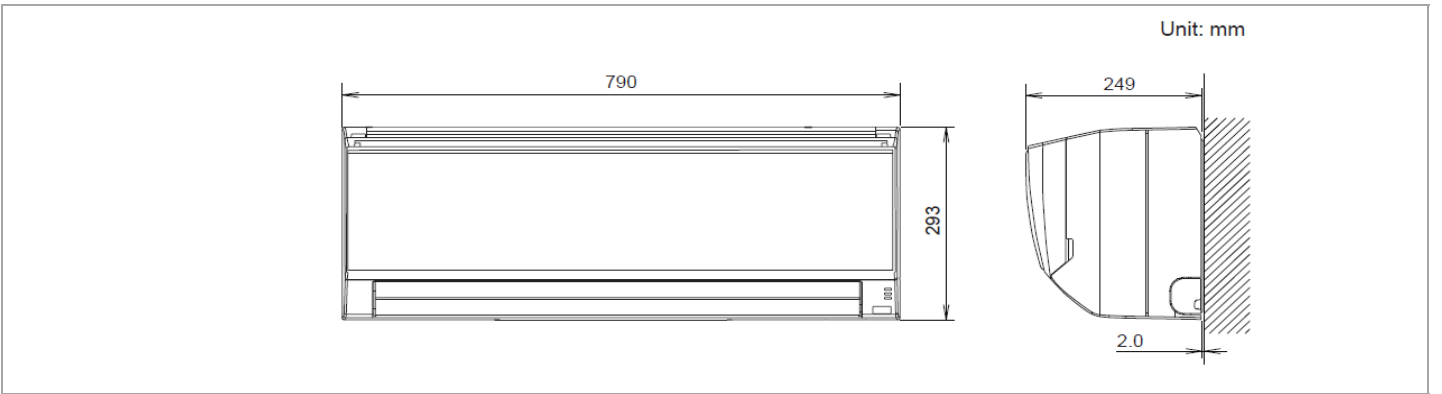
(\*) gegevens volgens de norm EN14511

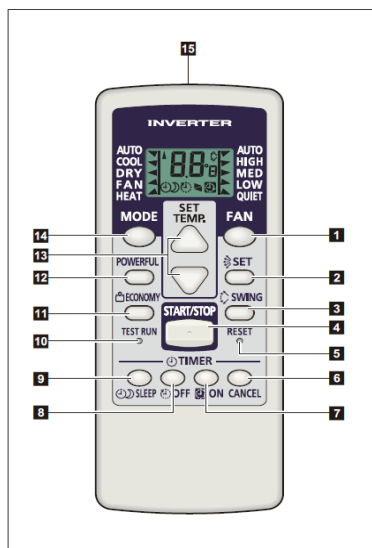
(\*) SCOP &amp; SEER based on (EU)626/2011

(\*) suivant la norme EN14511

(\*\*) Europese verordening nr 517/2014 betreffende gefluoreerde broeikasgassen

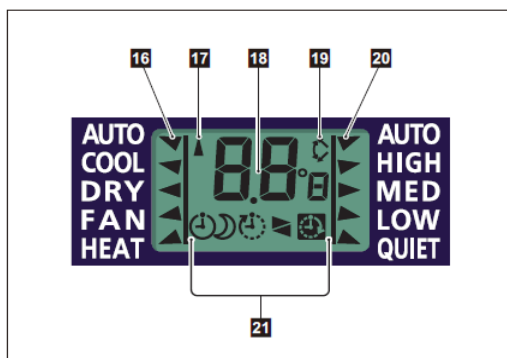
(\*\*) Le décret Européen n° 517/2014 sur le gaz à effet de serre fluorés





- 1 FAN button**
- 2 SET button**
- 3 SWING button**
- 4 START/STOP button**
- 5 RESET button**
- 6 TIMER CANCEL button**
- 7 ON TIMER button**
- 8 OFF TIMER button**
- 9 SLEEP TIMER button**
- 10 TEST RUN button**
  - Used only when installing the air conditioner, and should not be used under normal conditions, as it will cause the indoor unit's thermostat malfunction.
  - If this button is pressed during normal operation, the indoor unit will switch to test operation mode, and the operation indicator lamp and the timer indicator lamp on the indoor unit will begin to flash simultaneously.
  - To stop the test operation mode, press the START/STOP button. Then, the air conditioner stops the operation.
- 11 ECONOMY button**
- 12 POWERFUL button**
- 13 SET TEMP. (temperature) (▲ / ▼) button**
  - Sets desired temperature.
  - Sets remote controller custom code.
- 14 MODE button**
  - Switches operation mode (AUTO, COOL, DRY, FAN, and HEAT).
  - Starts/ends the remote controller custom code (max. 4 types) change.
- 15 Signal transmitter**

Display panel



**NOTE:** Functions may differ by type of the indoor unit. For details, refer to the operation manual.

- 16 Operating mode indicator**
- 17 Signal transmit indicator**
- 18 Temperature and time indicator**
  - Displays set temperature.
  - In timer setting, it displays the timer time. After finishing the timer setting, set temperature will reappear.
- 19 Swing indicator**
- 20 Fan speed indicator**
- 21 Timer mode indicator**
  - Sleep timer
  - OFF timer
  - OFF-ON timer
  - ON-OFF timer
  - ON timer