
		A+/A++					
Binnenunit	Type	ASN09RIX				Type	Unité intérieure
	Fabriekscod	ASHG09KPCE				Fabriekscod	
Buitenunit	Type	AOSN09RIX				Type	Unité extérieure
	Fabriekscod	AOHG09KPCA				Fabriekscod	
Koelmiddel		R32					Réfrigérant
Verwarming (*)	Vermogen (+7°C)	kW	2,8 (0,9~3,8)	kW		Puissance (+7°C)	Chauffage (*)
	Electr.verm. (+7°C)	kW	0,79	kW		Puiss. absorb.nom (+7°C)	
	COP (+7°C) / SCOP(°)		3,54 / 4,0			COP (+7°C) / SCOP (°)	
	Vermogen (+2°C)	kW	w.v.	kW		Puissance (+2°C)	
	Electr.verm. (+2°C)	kW	w.v.	kW		Puiss. absorb. (+2°C)	
	COP (+2°)		w.v.			COP (+2°C)	
	verm. max. bij -5°/-10°/-15°C		2,71/2,41/2,09			verm. max. bij -5°/-10°/-15°C	
Koeling (*)	Vermogen	kW	2,5 (0,9~3,0)	kW		Puissance	Refroid. (*)
	Electr.verm.	kW	0,71	kW		Puiss. absorb.nom	
	EER / SEER (°)		3,52 / 6,7			EER / SEER (°)	
Pdesign	Verw. (Av.)(-10°C) / koelen	kW	2,4 / 2,5	kW		Chauff. (Av.)(-10°C) / refroid.	Pdesign
Jaarverbruik	Verw. (Av.) / koelen	kWh/jaar	840 / 131	kWh/an		Chauff. (Av.) / refroid.	Consom. Annuel
Binnendeel	Debiet Q/L/M/H	m³/h	240/340/460/580	m³/h		Débit Q/L/M/H	Unité intérieure
	Geluidsdruk Q/L/M/H (1m)	dB(A)	22/31/38/45	dB(A)		Niv. son. press. Q/L/M/H (1m)	
	Geluidsvermogen H	dB(A)	58	dB(A)		Niv. son. puiss. H	
	Werkingslim. verwarmen	°C	16~30	°C		Plage de fonct. chauff.	
	Werkingslim. koelen	°C	18~32	°C		Plage de fonct. refroid.	
	Hoogte-breedte-lengte	mm	270-784-224	mm		Hauteur/largeur/profond.	
	Gewicht	kg	8	kg		Poids	
Buitendeel	Geluidsdruk (1m)	dB(A)	47	dB(A)		Niv. son. press. (1m)	Unité extérieure
	Geluidsvermogen	dB(A)	59	dB(A)		Niv. son. puiss.	
	Debiet	m³/h	1650	m³/h		Débit	
	Compressor		DC Rotary			Compresseur	
	Werkingslim. verwarmen	°C	-15~24	°C		Plage de fonct. chauff.	
	Werkingslim. koelen	°C	-10~46	°C		Plage de fonct. refroid..	
	Hoogte-breedte-lengte	mm	541-663-290	mm		Hauteur/largeur/profond.	
Gewicht	kg	23	kg		Poids		
Elektr.install.	Voeding	V	230/1F	V		Alimentation	Install. électr.
	Stroom max. verw./koel.	A	9-6,5	A		Amp. max chauff. / refroid.	
	Zekering traag	A	10	A		Fusible retardé	
	Hoofdvoeding aanbr.op		Bu/Ext.			Unité à alimenter	
	Sectie voedingskabel	mm²	3G1,5	mm²		Section câble alimentation	
Sectie tssn bi en bu	mm²	4G1,5	mm²		Section entre int. et ext.		
Tech.install.	Expansie		Bu/Ext.			Détente	Install. Techn.
	Koelleidingen	inch	1/4-3/8	inch		Lignes frigorifique	
	Leidinglengte min-max	m	3-20	m		Longueur min / max	
	Hoogteverschil max	m	15	m		Dénivelé max	
	Diam. condensafvoer bi/bu	mm	11,8/15,0-16,8	mm		Diam. évac. condens. int/ext	
Koelmiddel (**)	Koudemiddel		R32			Réfrigérant	Réfrigérant (**)
	GWP-waarde		675			GWP-valeur	
	Standaardvulling	kg-m	0,55-15	kg-m		Charge standard	
	CO ₂ eq. Standaardvulling	ton	0,371	ton		CO ₂ eq. Charge standard	
	Bijvulling	g/m	20	g/m		Charge supplémentaire	
	CO ₂ eq. Bijvulling	ton/m	0,0135	ton/m		CO ₂ -eq Charge supplémentaire	
	Bevat gefluoreerde broeikasgassen		Ja/Oui			Contient des gaz à effet de serre fluorés	
Hermetisch gesloten koelcircuit		Nee/Non			hermétiquement scellé		

(*) gegevens volgens de norm EN14511

(*) SCOP & SEER based on (EU)626/2011

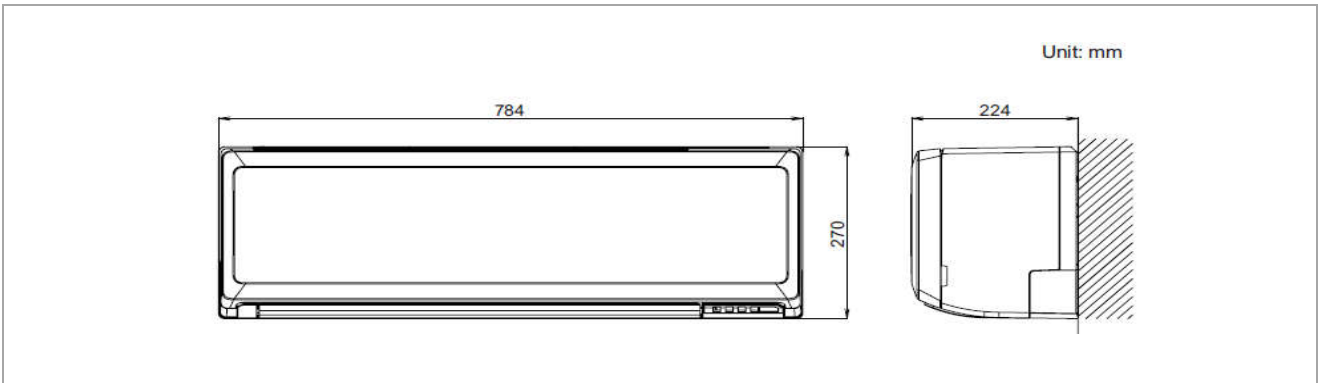
(*) suivant la norme EN14511

(**) Europese verordening nr 517/2014 betreffende gefluoreerde broeikasgassen

(**) Le décret Européen n° 517/2014 sur le gaz à effet de serre fluorés

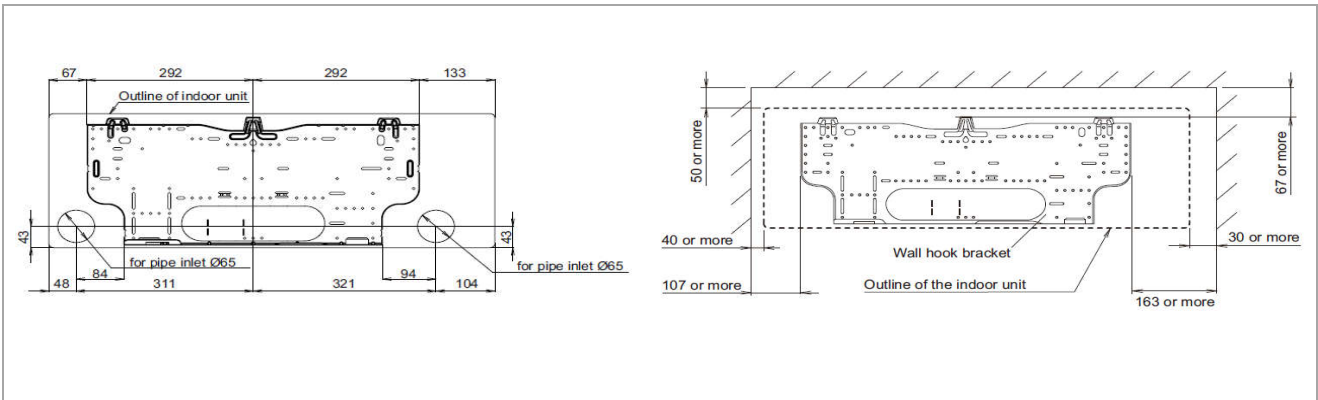
Binnendeel

Unité intérieure



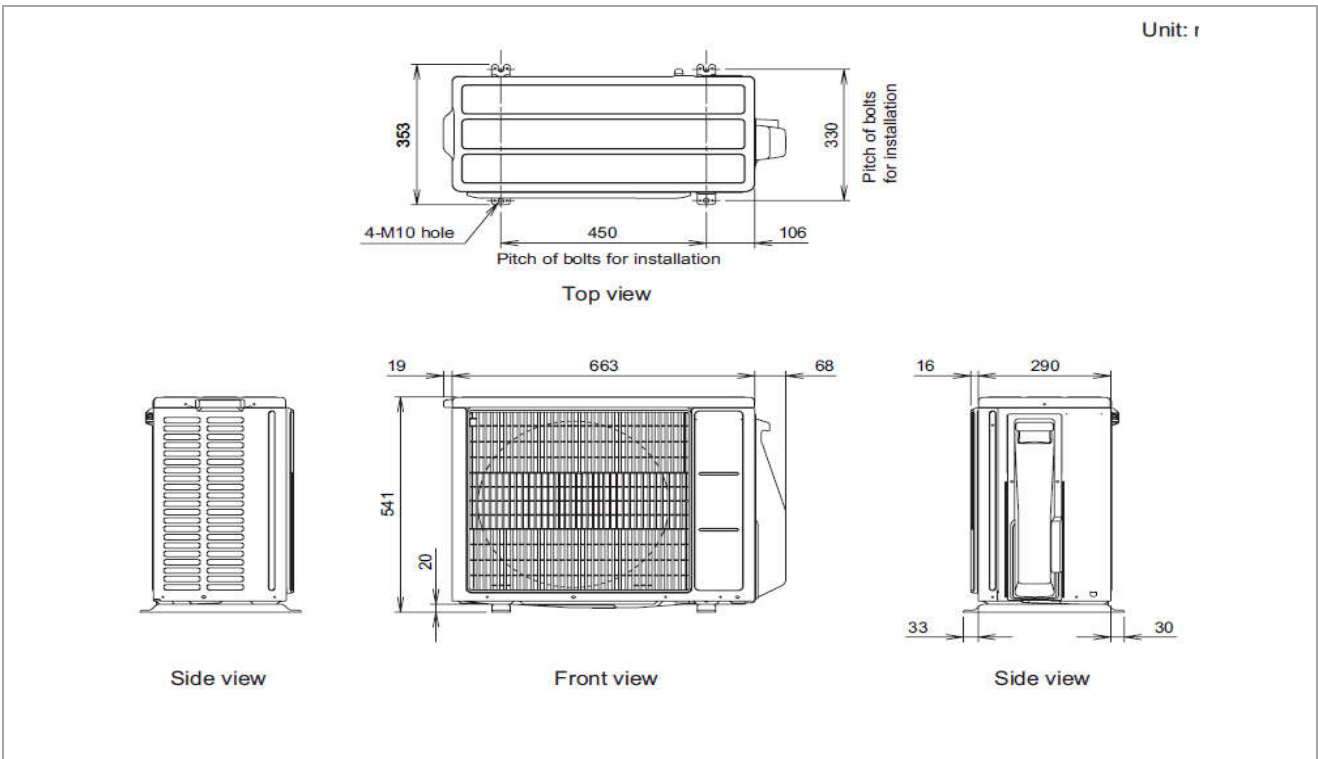
Montage

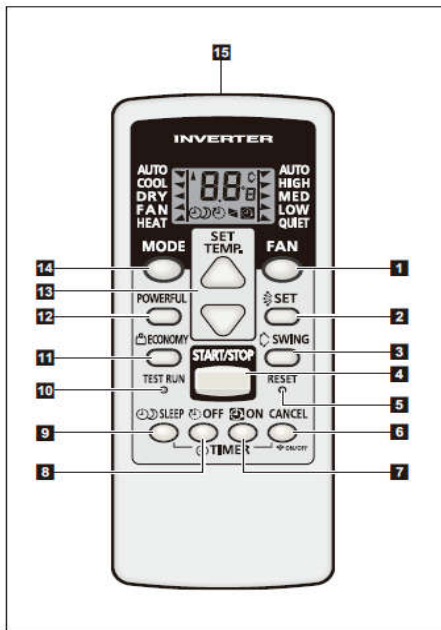
Montage



Buitendeel

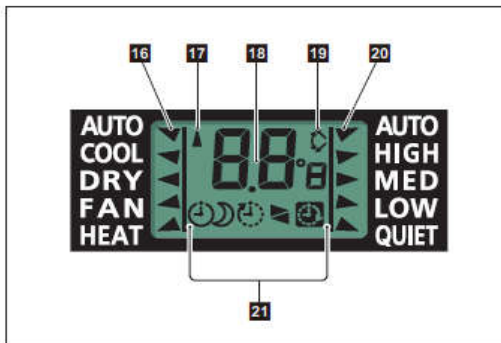
Unité extérieure





- 1 FAN button**
- 2 SET button**
- 3 SWING button**
- 4 START/STOP button**
- 5 RESET button**
- 6 TIMER CANCEL/W-LAN ON/OFF button**
- 7 ON TIMER/W-LAN SET button**
- 8 OFF TIMER button**
- 9 SLEEP TIMER button**
- 10 TEST RUN button**
 - Used only when installing the air conditioner, and should not be used under normal conditions, as it will cause the indoor unit's thermostat malfunction.
 - If this button is pressed during normal operation, the indoor unit will switch to test operation mode, and the operation indicator lamp and the timer indicator lamp on the indoor unit will begin to flash simultaneously.
 - To stop the test operation mode, press the START/STOP button. Then, the air conditioner stops the operation.
- 11 ECONOMY button**
- 12 POWERFUL button**
- 13 SET TEMP. (temperature) (▲ / ▼) button**
 - Sets desired temperature.
 - Sets remote controller custom code.
- 14 MODE button**
 - Switches operation mode (AUTO, COOL, DRY, FAN, and HEAT).
 - Starts/ends the remote controller custom code (max. 4 types) change.
- 15 Signal transmitter**

Display panel



NOTE: Functions may differ by type of the indoor unit. For details, refer to the operation manual.

- 16 Operating mode indicator**
- 17 Signal transmit indicator**
- 18 Temperature and time indicator**
 - Displays set temperature.
 - In timer setting, it displays the timer time. After finishing the timer setting, set temperature will reappear.
- 19 Swing indicator**
- 20 Fan speed indicator**
- 21 Timer mode indicator**
 - Sleep timer
 - OFF timer
 - OFF-ON timer
 - ON-OFF timer
 - ON timer