




Binnenunit		Type	AR54RIX		Type	Unité intérieure	
		Fabriekscode	ARXG54KHTA		Fabriekscode		
Buitenunit		Type	AO54RIXF		Type	Unité extérieure	
		Fabriekscode	AOHG54KRTA		Fabriekscode		
Koelmiddel		R32		R32		Réfrigérant	
Verwarming (*)	Vermogen (+7°C)	kW	15,5 (5,5~18,0)	kW	Puissance (+7°C)		Chauffage (*)
	Electr.verm. (+7°C)	kW	4,18	kW	Puiss. absorb.nom (+7°C)		
	COP (+7°C) / SCOP(°)		3,71/n.v.t.		COP (+7°C) / SCOP (°)		
	verm. max. bij -5°/-10°/-15°C	kW	15,07/13,7/12,34	kW	puiss. max. à -5°/-10°/-15°C		
Koeling (*)	Vermogen	kW	13,4 (5,0~14,5)	kW	Puissance		Refroid. (*)
	Electr.verm.	kW	4,77	kW	Puiss. absorb.nom		
	EER / SEER (°)		2,81/n.v.t.		EER / SEER (°)		
Pdesign	Verw. (Av.)(-10°C) / koelen	kW	n.v.t	kW	Chauff. (Av.)(-10°C) / refroid.		Pdesign
Jaarverbruik	Verw. (Av.) / koelen	kWh/jaar	n.v.t	kWh/an	Chauff. (Av.) / refroid.		Consom. Annuel
Binnendeel	Debiet Q/L/M/H	m³/h	2430/2850/3350	m³/h	Débit Q/L/M/H		Unité intérieure
	Geluidsdruk Q/L/M/H (1m)	dB(A)	40/43/47	dB(A)	Niv. son. press. Q/L/M/H (1m)		
	Werkgebied ext. stat. druk	Pa	100-250	Pa	Plage de fonct. Press. stat. ext.		
	Ext. stat. druk fabireksinst.	Pa	100	Pa	Réglage d'usine press. stat. ext.		
	Werkingslim. verwarmen	°C	16~30	°C	Plage de fonct. chauff.		
	Werkingslim. koelen	°C	18~30	°C	Plage de fonct. refroid.		
	Hoogte-breedte-lengte	mm	400-1050-500	mm	Hauteur/largeur/profond.		
Gewicht	kg	46	kg	Poids			
Buitendeel	Geluidsdruk (1m)	dB(A)	57	dB(A)	Niv. son. press. (1m)		Unité extérieure
	Geluidsvermogen	dB(A)	73	dB(A)	Niv. son. puiss.		
	Debiet	m³/h	4450	m³/h	Débit		
	Compressor		DC Twin rotary		Compresseur		
	Werkingslim. verwarmen	°C	-15~24	°C	Plage de fonct. chauff.		
	Werkingslim. koelen	°C	-15~46	°C	Plage de fonct. refroid..		
Hoogte-breedte-lengte	mm	998-940-320	mm	Hauteur/largeur/profond.			
Gewicht	kg	67	kg	Poids			
Elektr.install.	Voeding	V	400V/3F+N	V	Alimentation		Install. élect.
	Stroom max. verw./koel.	A	14-14	A	Amp. max chauff. / refroid.		
	Zekering traag	A	16	A	Fusible retardé		
	Hoofdvoeding aanbr.op		Buiten		Unité à alimenter		
	Sectie voedingskabel	mm²	5G2,5	mm²	Section câble alimentation		
	Sectie tssn bi en bu	mm²	4G1,5	mm²	Section entre int. et ext.		
Tech.install.	Expansie		Ext.		Détente		Install. Techn.
	Koelleidingen	inch	5/8-3/8	inch	Lignes frigorifique		
	Leidingslengte min-max	m	5-50	m	Longueur min / max		
	Hoogteverschil max	m	30	m	Dénivelé max		
	Diam. condensafvoer bi/bu	mm	23,4/25,4	mm	Diam. évac. condensat int/ext		
Koelmiddel (**)	Koudemiddel		R32		Réfrigérant		Réfrigérant (**)
	GWP-waarde		675		Valeur GWP		
	Standaardvulling-afstand	kg-m	2,7-30	kg-m	Charge standard-distance		
	CO <sub>2</sub> eq. Standaardvulling	kg	1823	kg	CO <sub>2</sub> eq. Charge standard		
	Bijvulling extra	g/m	40	g/m	Charge supplémentaire		
	CO <sub>2</sub> eq. Bijvulling	kg/m	27	kg/m	CO <sub>2</sub> -eq Charge supplémentaire		
	Bevat gefluoreerde broeikasgassen		Ja/Oui		Contient des gaz à effet de serre fluorés		
Hermetisch gesloten koelcircuit		Nee/Non		hermétiquement scellé			

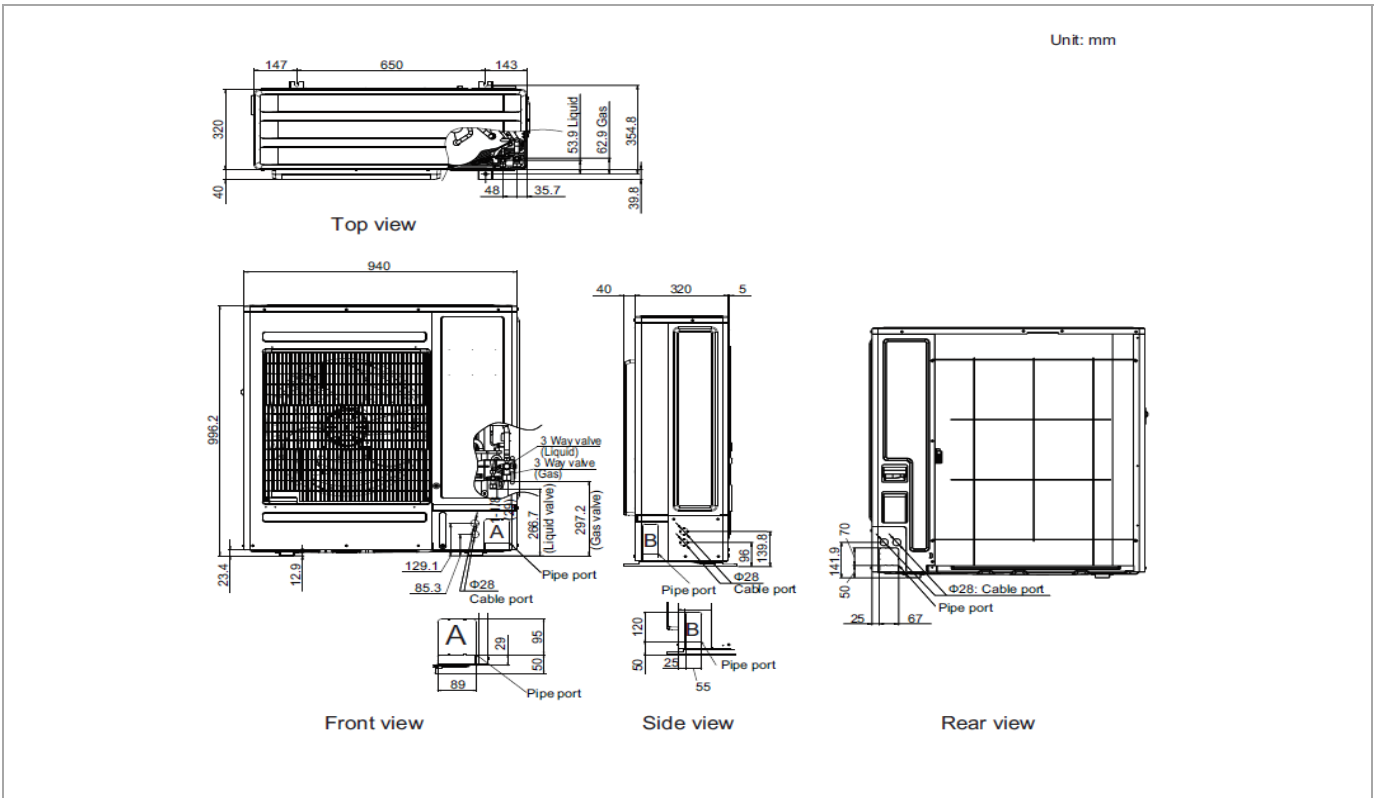
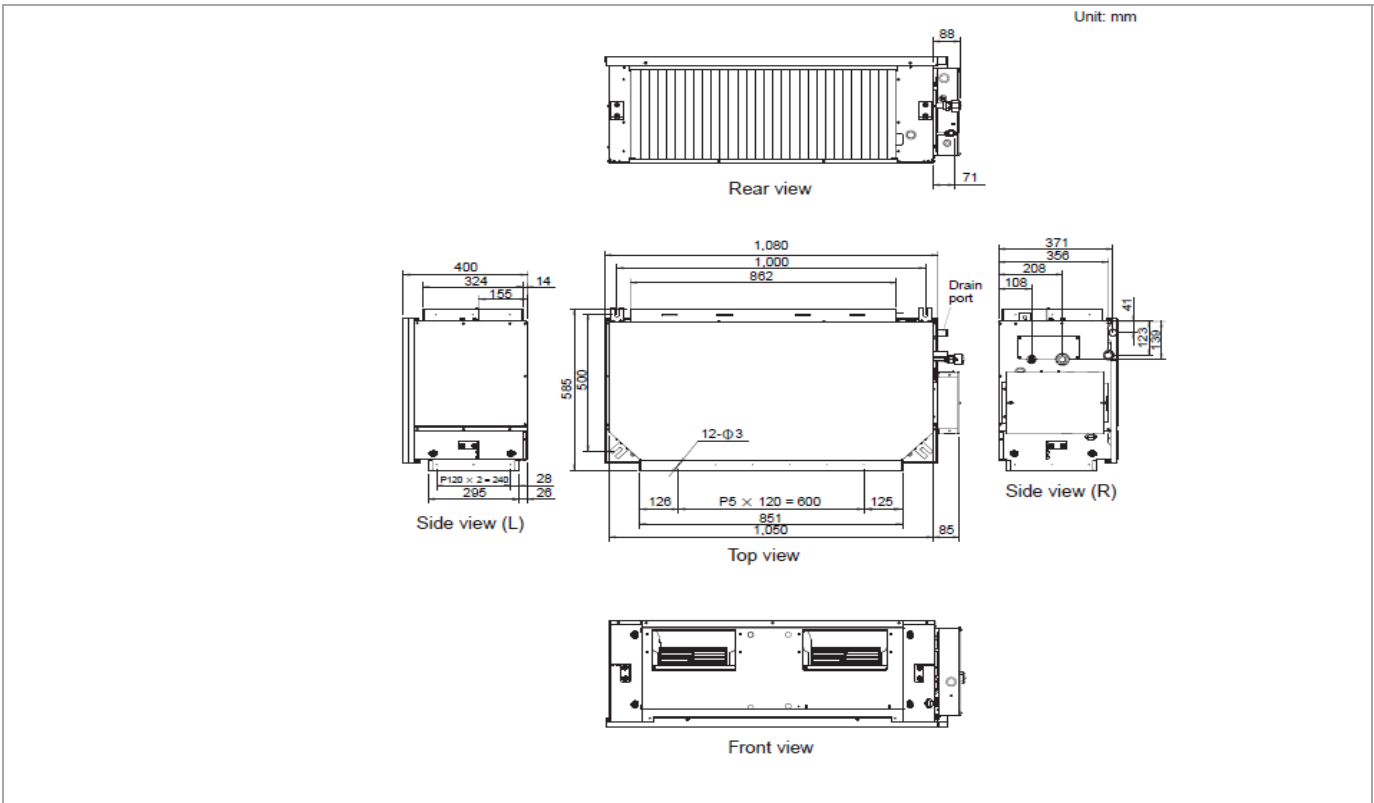
(\*) gegevens volgens de norm EN14511

(\*) SCOP &amp; SEER based on (EU)626/2011

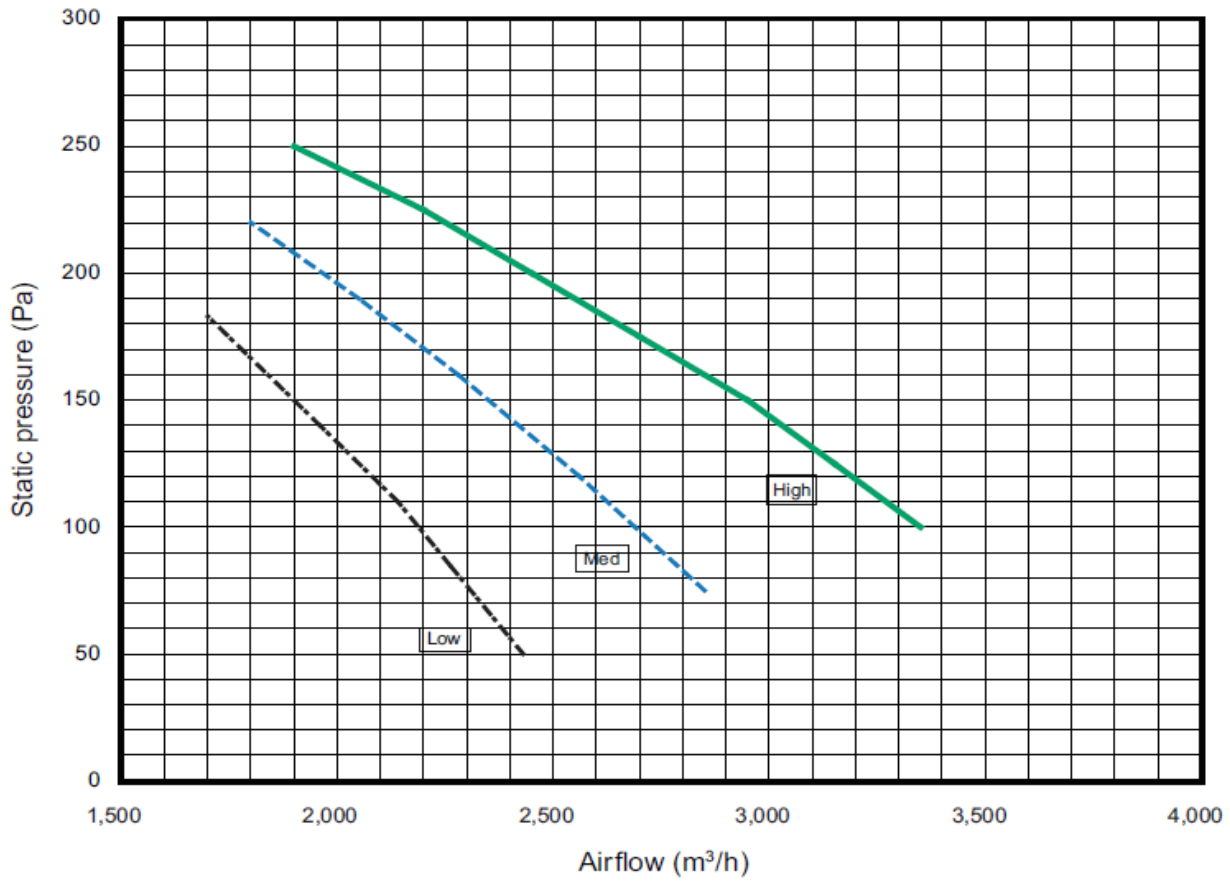
(\*) suivant la norme EN14511

(\*\*) Europese verordening nr 517/2014 betreffende gefluoriseerde broeikasgassen

(\*\*) Le décret Européen n°517/2014 sur le gaz à effet de serre fluorés

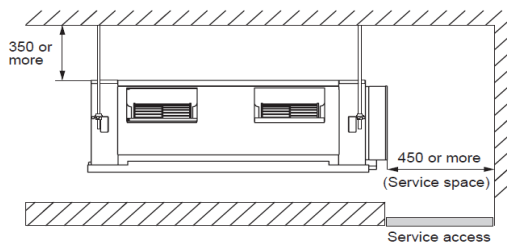


Q-h Characteristic curve



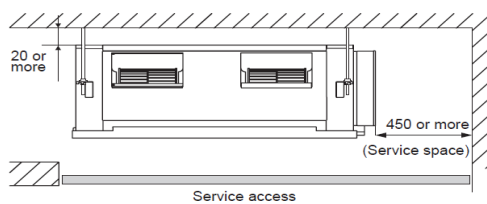
Installation by which service space is made on top of the unit (recommended).

Unit: mm

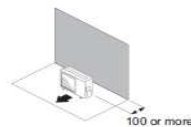


Installation by which service space is carried out from the bottom of the unit.

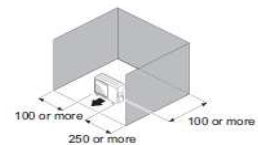
Unit: mm



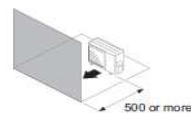
When there are obstacles at the rear only.



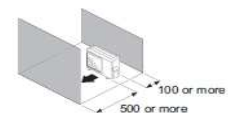
When there are obstacles at the rear and sides.



When there are obstacles at the front only.



When there are obstacles at the front and rear.

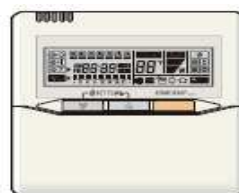


Unit: mm

**UTY-RVNGM**



**UTY-RNNGM**



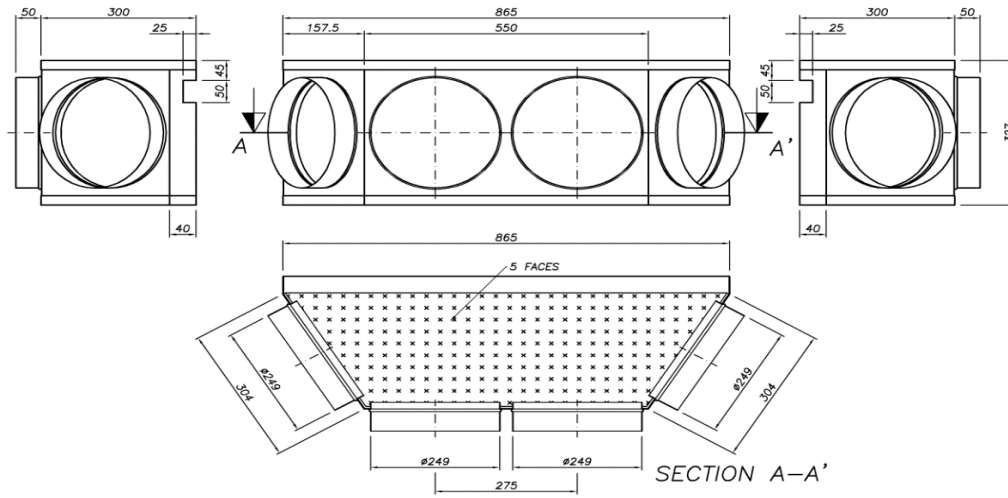
**UTY-RSNGM**



Inblaasplenum IBPL45H-54

TOEBEHOREN / ACCESSOIRES

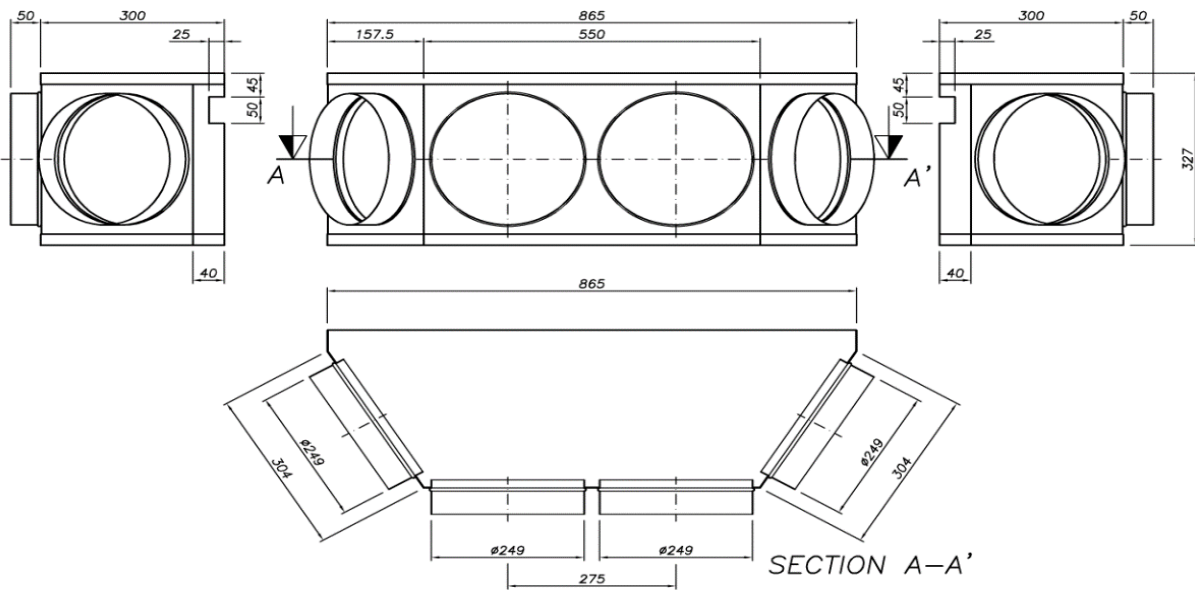
Plénium de pulsion IBPLH45-54



Retourplenum RP45H-54

TOEBEHOREN / ACCESSOIRES

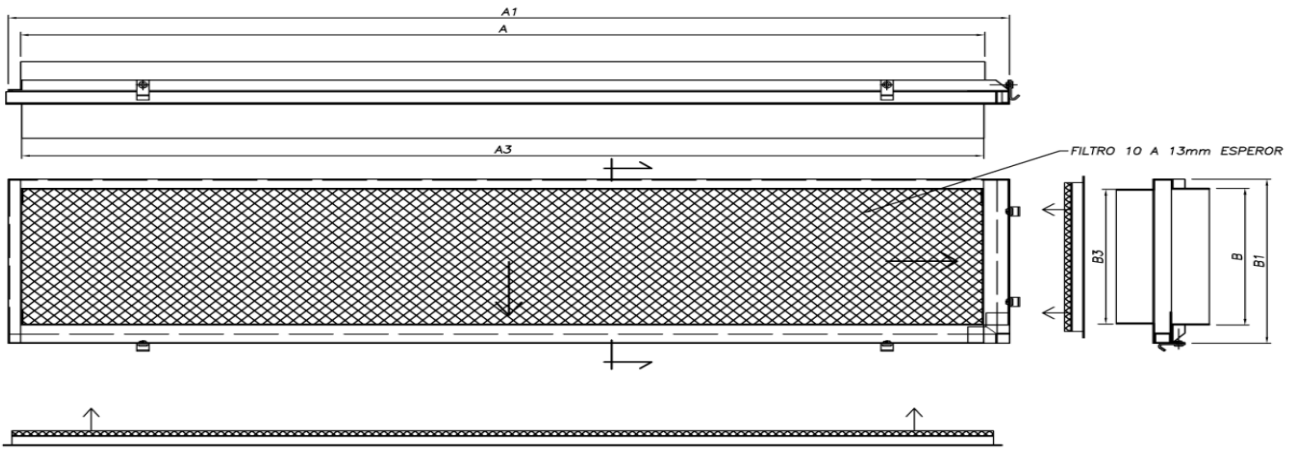
Plénium de retour RP45H-54



Retourframe (incl. filter) RFF45H-54

TOEBEHOREN / ACCESSOIRES

Cadre reprise air avec filtre RFF45H-54



MODELO	FILTRO	A	A1	A3	B	B1	B3
AR-45-H-54-60	874x334	865	892	862	327	355	324

