





| SCOP  |                                      |                 |                     | SEER  |   |
|--|--------------------------------------|-----------------|---------------------|--|---|
| Binneneenheid  | Type                                 | <b>AR45RIX</b>  |                     | Type   | Unité intérieure                          |
|  | Fabriekscode                         | ARXG45KMLA      |                     | Fabriekscode   |   |
| Buiteneenheid  | Type                                 | <b>AO45RIXF</b> |                     | Type   | Unité extérieure                          |
|  | Fabriekscode                         | AOHG45KRTA      |                     | Fabriekscode   |   |
| Koelmiddel   |                                      | R32             |                     |  | Réfrigérant                               |
| Verwarming (*)   | Vermogen (+7°C)                      | kW              | 13,5 (4,2-15,2)     | kW   | Puissance (+7°C)                          |
|  | Electr.verm. (+7°C)                  | kW              | 3,84                | kW   | Puiss. absorb.nom (+7°C)                  |
|  | COP (+7°C) / SCOP(*)                 |                 | 3,52/n.v.t.         |  | COP (+7°C) / SCOP (*)                     |
|  | verm. max. bij -5°/-10°/-15°C        | kW              | 12,67/11,52/10,37   | kW   | puiss. max. à -5°/-10°/-15°C              |
| Koeling (*)  | Vermogen                             | kW              | 12,1 (4,0-13,0)     | kW   | Puissance                                 |
|  | Electr.verm.                         | kW              | 4,22                | kW   | Puiss. absorb.nom                         |
|  | EER / SEER (*)                       |                 | 2,87/n.v.t.         |  | EER / SEER (*)                            |
| Pdesign  | Verw. (Av.)(-10°C) / koelen          | kW              | n.v.t.              | kW   | Chauff. (Av.)(-10°C) / refroid.           |
| Jaarverbruik   | Verw. (Av.) / koelen                 | kWh/jaar        | n.v.t.              | kWh/aan  | Chauff. (Av.) / refroid.                  |
| Binnendeel   | Debiet Q/L/M/H                       | m³/h            | 1070/1350/1750/2100 | m³/h   | Débit Q/L/M/H                             |
|  | Geluidsdruk Q/L/M/H (1m)             | dB(A)           | 28/32/38/42         | dB(A)  | Niv. son. press. Q/L/M/H (1m)             |
|  | Werkgebied ext. stat. druk           | Pa              | 30-150              | Pa   | Plage de fonct. Press. stat. ext.         |
|  | Ext. stat. druk fabreksinst.         | Pa              | 60                  | Pa   | Réglage d'usine press. stat. ext.         |
|  | Werkingslim. verwarmen               | °C              | 16-30               | °C   | Plage de fonct. chauff.                   |
|  | Werkingslim. koelen                  | °C              | 18-32               | °C   | Plage de fonct. refroid.                  |
|  | Hoogte-breedte-lengte                | mm              | 270-1135-700        | mm   | Hauteur/largeur/profond.                  |
| Gewicht  | kg                                   | 39              | kg                  | Poids  |   |
| Buitendeel   | Geluidsdruk (1m)                     | dB(A)           | 57                  | dB(A)  | Niv. son. press. (1m)                     |
|  | Geluidsvermogen                      | dB(A)           | 71                  | dB(A)  | Niv. son. puiss.                          |
|  | Debiet                               | m³/h            | 4450                | m³/h   | Débit                                     |
|  | Compressor                           |                 | DC Twin rotary      |  | Compresseur                               |
|  | Werkingslim. verwarmen               | °C              | -15-24              | °C   | Plage de fonct. chauff.                   |
|  | Werkingslim. koelen                  | °C              | -15-46              | °C   | Plage de fonct. refroid.                  |
| Hoogte-breedte-lengte  | mm                                   | 998-940-320     | mm                  | Hauteur/largeur/profond.   |   |
| Gewicht  | kg                                   | 67              | kg                  | Poids  |   |
| Elektr.install.  | Voeding                              | V               | 400/3F              | V  | Alimentation                              |
|  | Stroom max. verw./koel.              | A               | 14,0-14,0           | A  | Amp. max chauff. / refroid.               |
|  | Zekering traag                       | A               | 16                  | A  | Fusible retardé                           |
|  | Hoofdvoeding aanbr.op                |                 | Buiten              |  | Unité à alimenter                         |
|  | Sectie voedingskabel                 | mm²             | 5G2,5               | mm²  | Section câble alimentation                |
|  | Sectie tssn bi en bu                 | mm²             | 4G1,5               | mm²  | Section entre int. et ext.                |
| Tech.install.  | Expansie                             |                 | Ext.                |  | Détente                                   |
|  | Koelleidingen                        | inch            | 5/8-3/8             | inch   | Lignes frigorifique                       |
|  | Leidinglengte min-max                | m               | 5-50                | m  | Longueur min / max                        |
|  | Hoogteverschil max                   | m               | 30                  | m  | Dénivelé max                              |
| Diam. condensafvoer bi/bu  | mm                                   | 36/38           | mm                  | Diam. évac. condensat int/ext  |   |
| Koelmiddel (**)  | Koudemiddel                          |                 | R32                 |  | Réfrigérant                               |
|  | GWP-waarde                           |                 | 675                 |  | Valeur GWP                                |
|  | Standaardvulling-afstand             | kg-m            | 2,7-30              | kg-m   | Charge standard-distance                  |
|  | CO <sub>2</sub> eq. Standaardvulling | kg              | 1823                | kg   | CO <sub>2</sub> eq. Charge standard       |
|  | Bijvulling extra                     | g/m             | 40                  | g/m  | Charge supplémentaire                     |
|  | CO <sub>2</sub> eq. Bijvulling       | kg/m            | 27                  | kg/m   | CO <sub>2</sub> -eq Charge supplémentaire |
|  | Bevat gefluoreerde broeikasgassen    |                 | Ja/Oui              |  | Contient des gaz à effet de serre fluorés |
|  | Hermetisch gesloten koelcircuit      |                 | Nee/Non             |  | hermétiquement scellé                     |

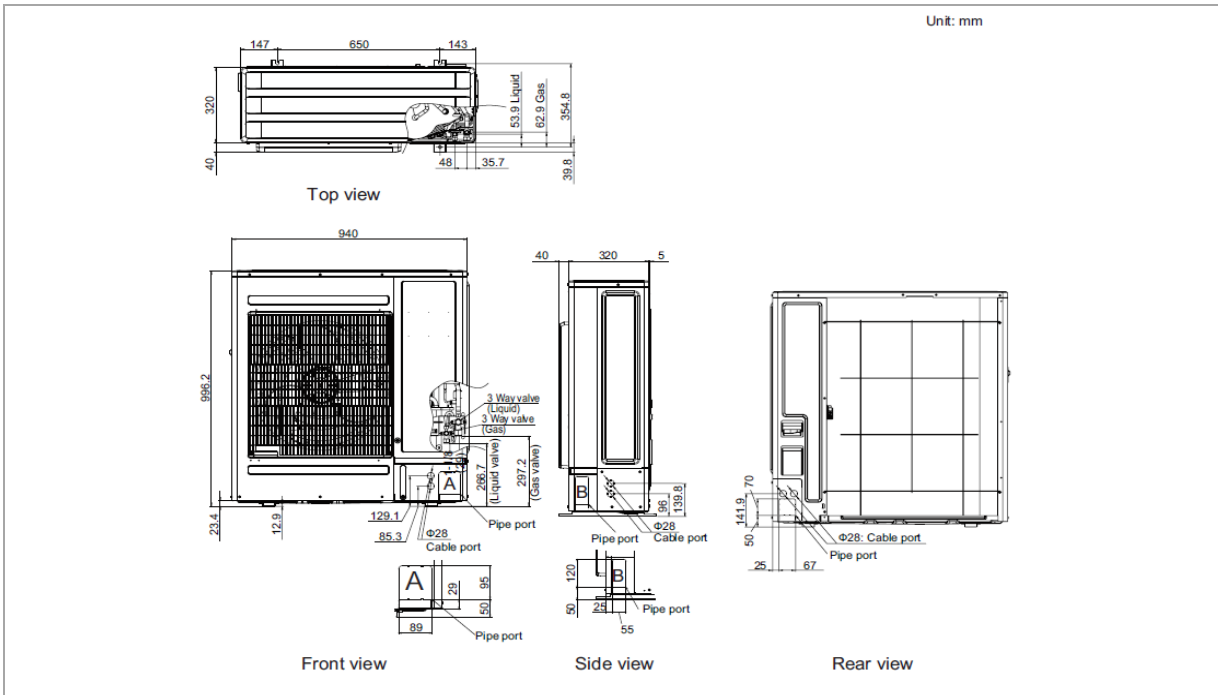
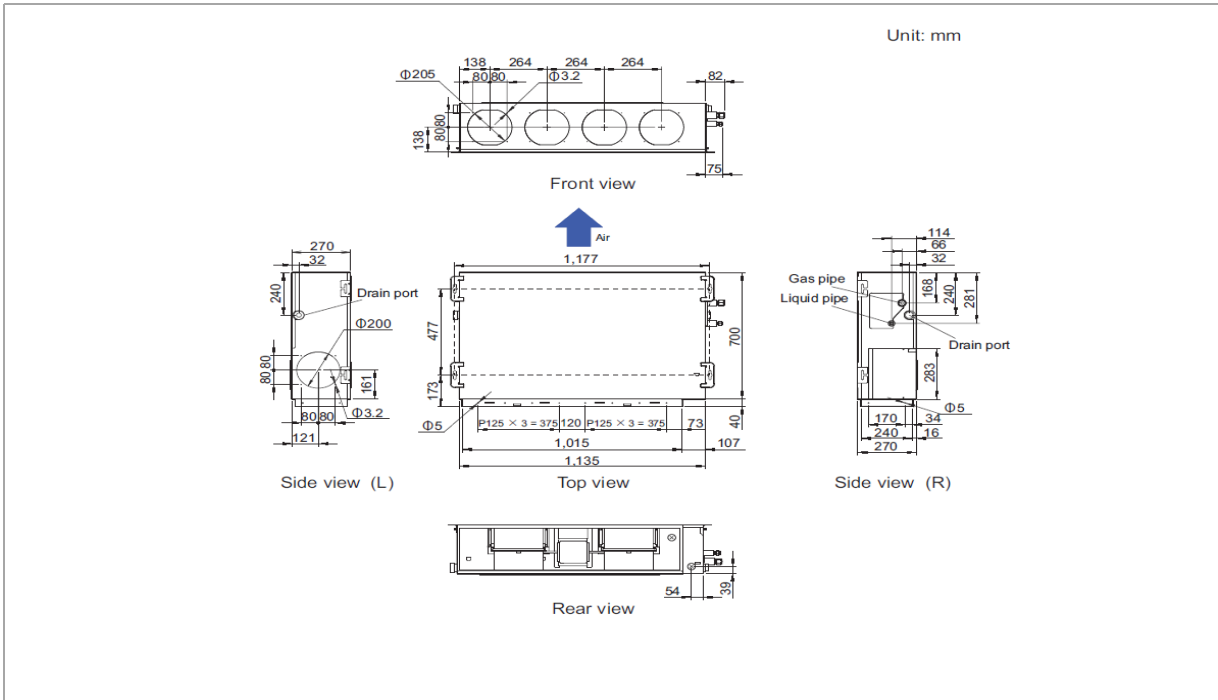
(\*) gegevens volgens de norm EN14511

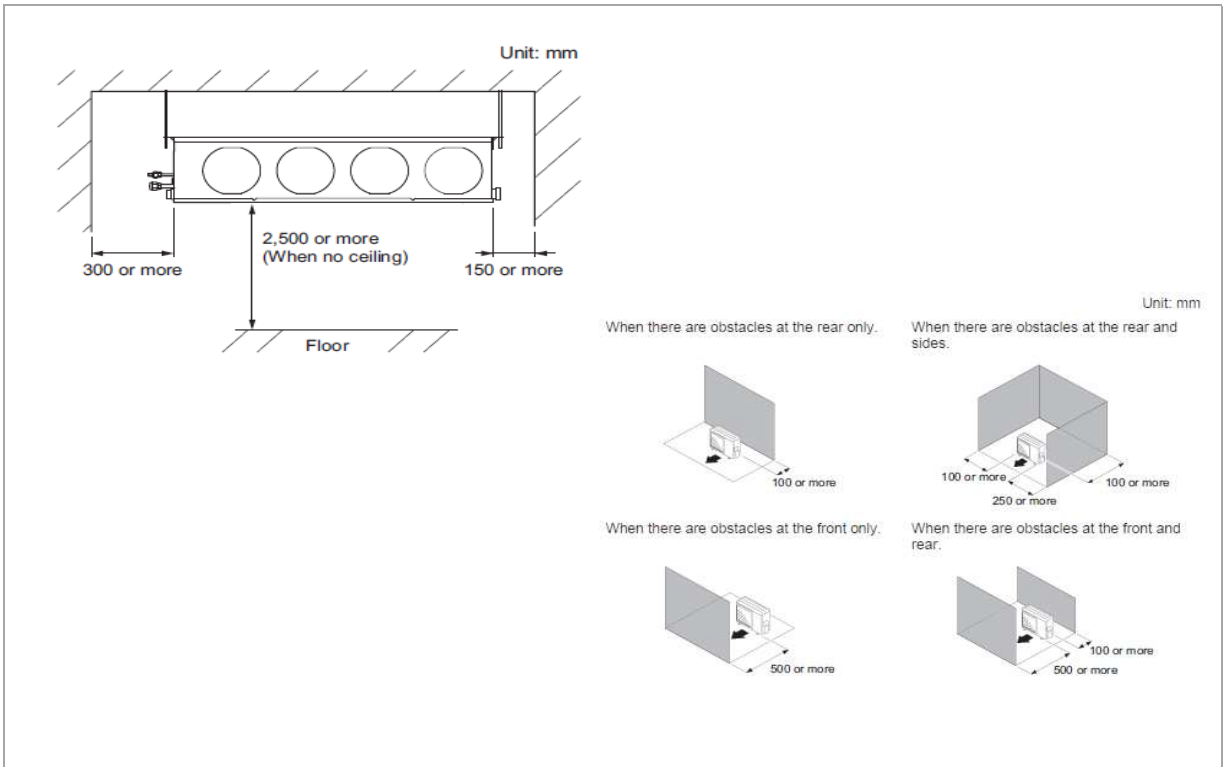
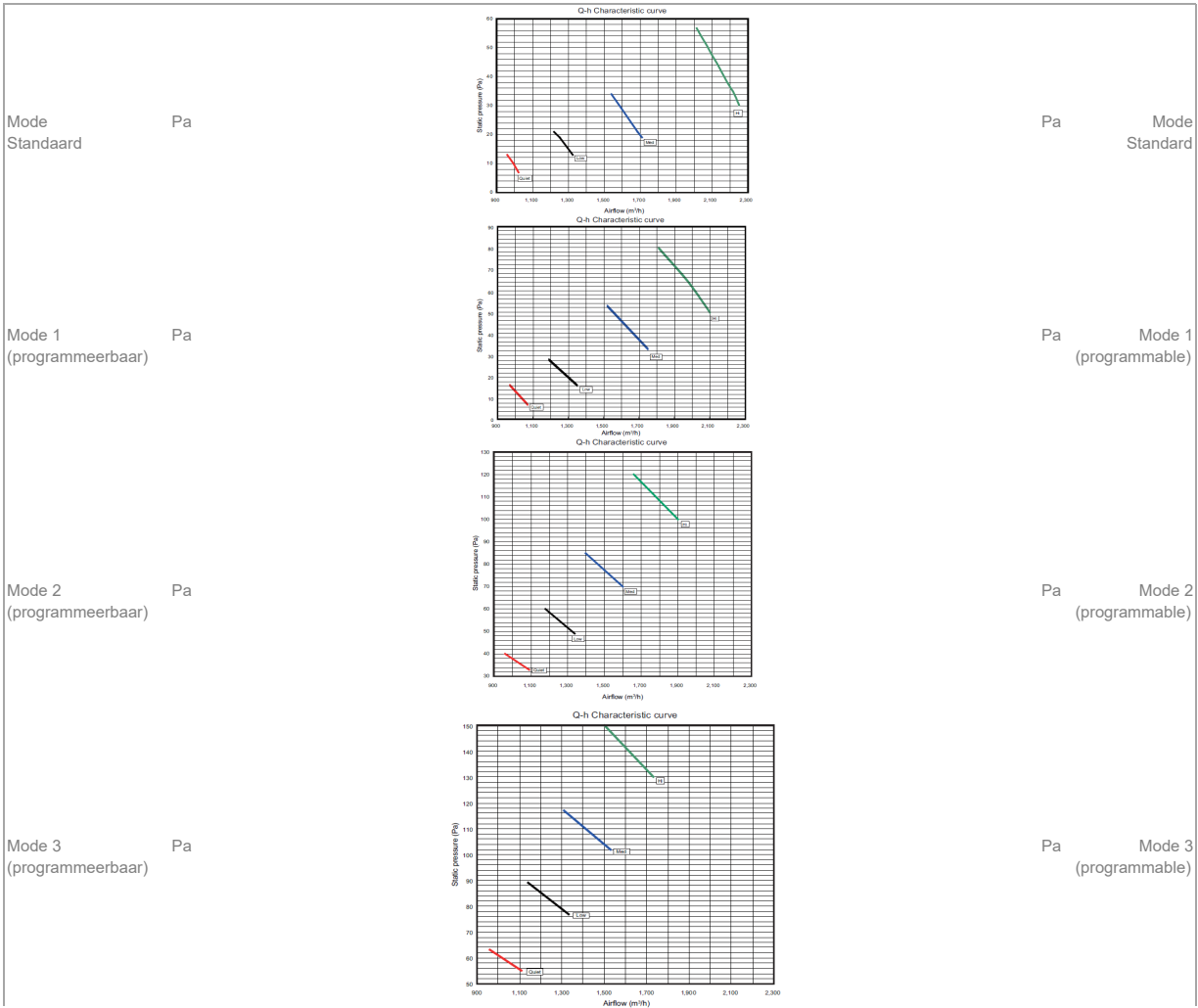
(\*) SCOP & SEER based on (EU)626/2011

(\*) suivant la norme EN14511

(\*\*) Europese verordening nr 517/2014 betreffende gefluoreerde broeikasgassen

(\*\*)Le décret Européen n°517/2014 sur le gaz à effet de serre fluorés





UTY-RNRGZ3



UTY-RLRG



UTY-RSRG



UTY-RVNGM



UTY-RNNGM



UTY-RSNGM



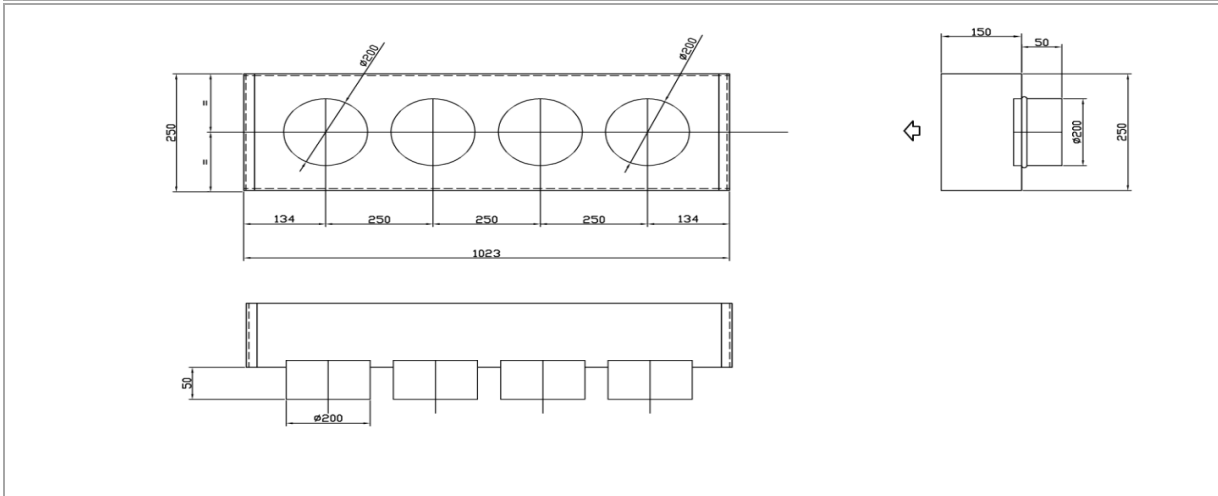
UTY-LBTGM



Retourplenum RP25-45

TOEBEHOREN / ACCESSOIRES

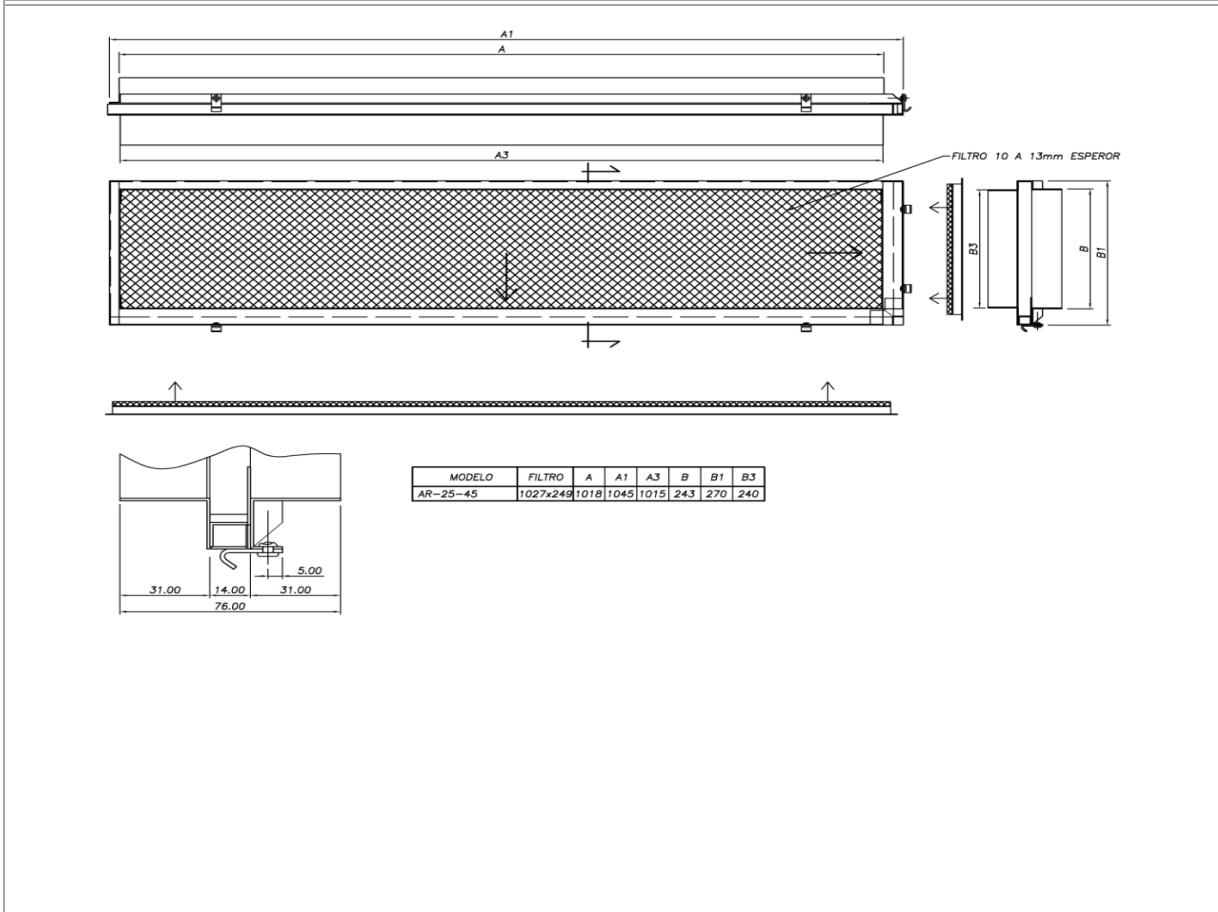
Plénum de retour RP25-45



Retourframe (incl. filter) RFF25-45

TOEBEHOREN / ACCESSOIRES

Cadre reprise air avec filtre RFF25-45



**40 mm**

