



SCOP		A+/A++				SEER	
Binnenunit	Type	AR30RIX		Type	Unité intérieure		
	Fabriekscod	ARXG30KMLA		Fabriekscod			
Buitenunit	Type	AO30RIX		Type	Unité extérieure		
	Fabriekscod	AOHG30KBTB		Fabriekscod			
Koelmiddel		R32			Réfrigérant		
Verwarming (*)	Vermogen (+7°C)	kW	10,0 (2,7~11,2)	kW	Puissance (+7°C)	Chauffage (*)	
	Electr.verm. (+7°C)	kW	2,63	kW	Puiss. absorb.nom (+7°C)		
	COP (+7°C) / SCOP(*)		3,8/4,0		COP (+7°C) / SCOP(*)		
	verm. max. bij -5°/-10°/-15°C	kW	9,07/8,05/7,04	kW	puiss. max. à -5°/-10°/-15°C		
Koeling (*)	Vermogen	kW	8,5 (2,8~10,0)	kW	Puissance	Refroid. (*)	
	Electr.verm.	kW	2,65	kW	Puiss. absorb.nom		
	EER / SEER (°)		3,21/6,23		EER / SEER (°)		
Pdesign	Verw. (Av.)(-10°C) / koelen	kW	8,0/8,5	kW	Chauff. (Av.)(-10°C) / refroid.	Pdesign	
Jaarverbruik	Verw. (Av.) / koelen	kWh/jaar	2797/477	kWh/an	Chauff. (Av.) / refroid.	Consom. Annuel	
Binnendeel	Debiet Q/L/M/H	m³/h	980/1270/1620/1900	m³/h	Débit Q/L/M/H	Unité intérieure	
	Geluidsdruk Q/L/M/H (1m)	dB(A)	26/30/35/39	dB(A)	Niv. son. press. Q/L/M/H (1m)		
	Werkgebied ext. stat. druk	Pa	30-150	Pa	Plage de fonct. Press. stat. ext.		
	Ext. stat. druk fabireksinst.	Pa	47	Pa	Réglage d'usine press. stat. ext.		
	Werkingslim. verwarmen	°C	16~30	°C	Plage de fonct. chauff.		
	Werkingslim. koelen	°C	18~30	°C	Plage de fonct. refroid.		
	Hoogte-breedte-lengte	mm	270-1135-700	mm	Hauteur/largeur/profond.		
Gewicht	kg	38	kg	Poids			
Buitendeel	Geluidsdruk (1m)	dB(A)	53	dB(A)	Niv. son. press. (1m)	Unité extérieure	
	Geluidsvermogen	dB(A)	68	dB(A)	Niv. son. puiss.		
	Debiet	m³/h	3750	m³/h	Débit		
	Compressor		DC Twin rotary		Compresseur		
	Werkingslim. verwarmen	°C	-15-24	°C	Plage de fonct. chauff.		
	Werkingslim. koelen	°C	-15-46	°C	Plage de fonct. refroid.		
Hoogte-breedte-lengte	mm	788-940-320	mm	Hauteur/largeur/profond.			
Gewicht	kg	52	kg	Poids			
Elektr.install.	Voeding	V	230/1F	V	Alimentation	Install. électr.	
	Stroom max. verw./koel.	A	22,6-22,6	A	Amp. max chauff. / refroid.		
	Zekering traag	A	25	A	Fusible retardé		
	Hoofdvoeding aanbr.op		Buiten		Unité à alimenter		
	Sectie voedingskabel	mm²	3G4	mm²	Section câble alimentation		
	Sectie tssn bi en bu	mm²	4G1,5	mm²	Section entre int. et ext.		
Tech.install.	Expansie		Ext.		Détente	Install. Techn.	
	Koelleidingen	inch	5/8-3/8	inch	Lignes frigorifique		
	Leidinglengte min-max	m	5-50	m	Longueur min / max		
	Hoogteverschil max	m	30	m	Dénivelé max		
Diam. condensafvoer bi/bu	mm	36/38	mm	Diam. évac. condensat int/ext			
Koelmiddel (**)	Koudemiddel		R32		Réfrigérant	Réfrigérant (**)	
	GWP-waarde		675		Valeur GWP		
	Standaardvulling-afstand	kg-m	1,9-30	kg-m	Charge standard-distance		
	CO ₂ eq. Standaardvulling	kg	1283	kg	CO ₂ eq. Charge standard		
	Bijvulling extra	g/m	40	g/m	Charge supplémentaire		
	CO ₂ eq. Bijvulling	kg/m	27	kg/m	CO ₂ -eq Charge supplémentaire		
	Bevat gefluoreerde broeikasgassen		Ja/Oui		Contient des gaz à effet de serre fluorés		
	Hermetisch gesloten koelcircuit		Nee/Non		hermétiquement scellé		

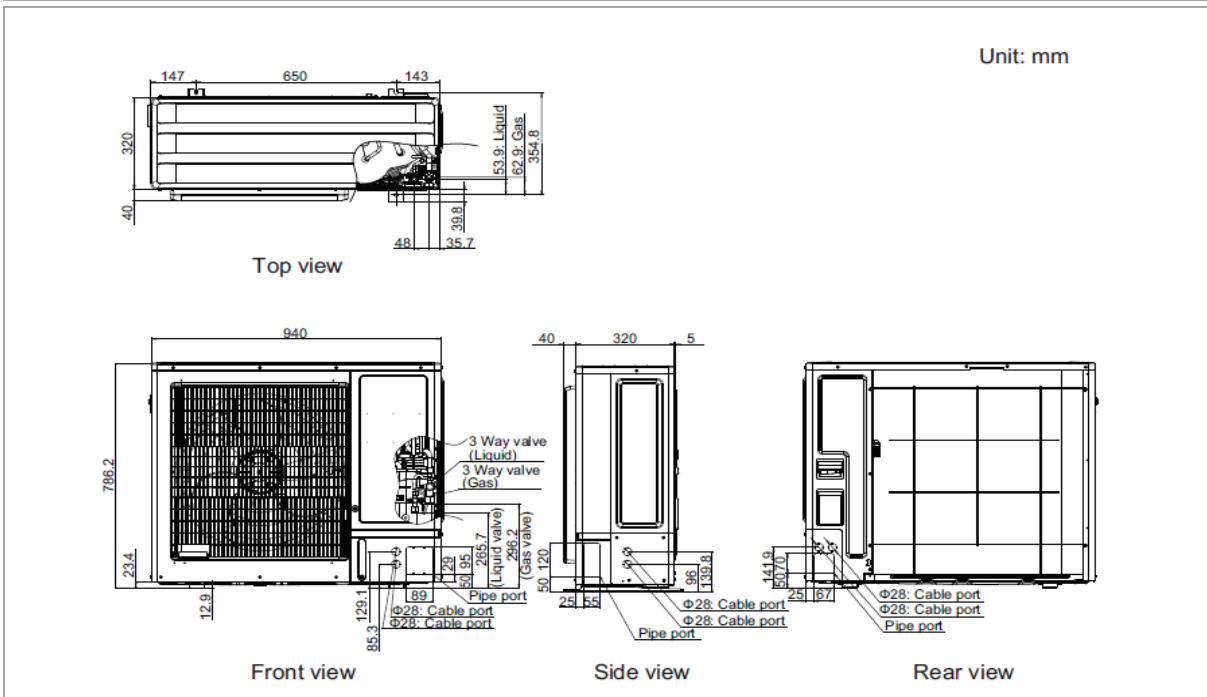
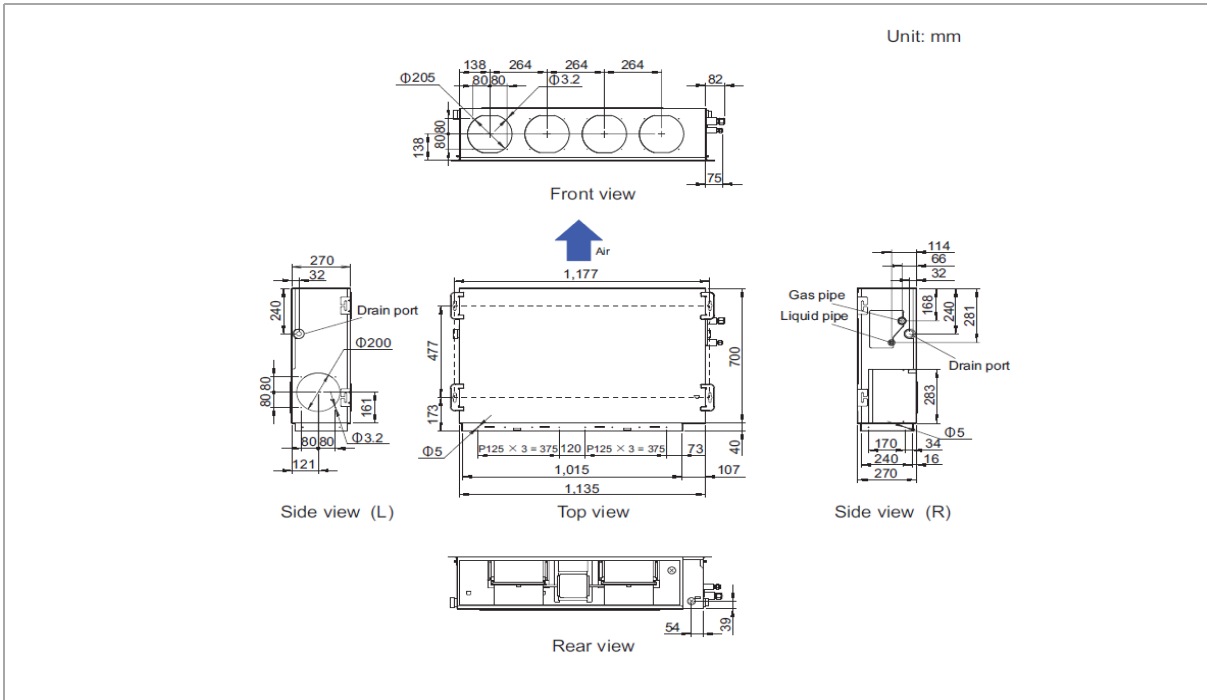
(*) gegevens volgens de norm EN14511

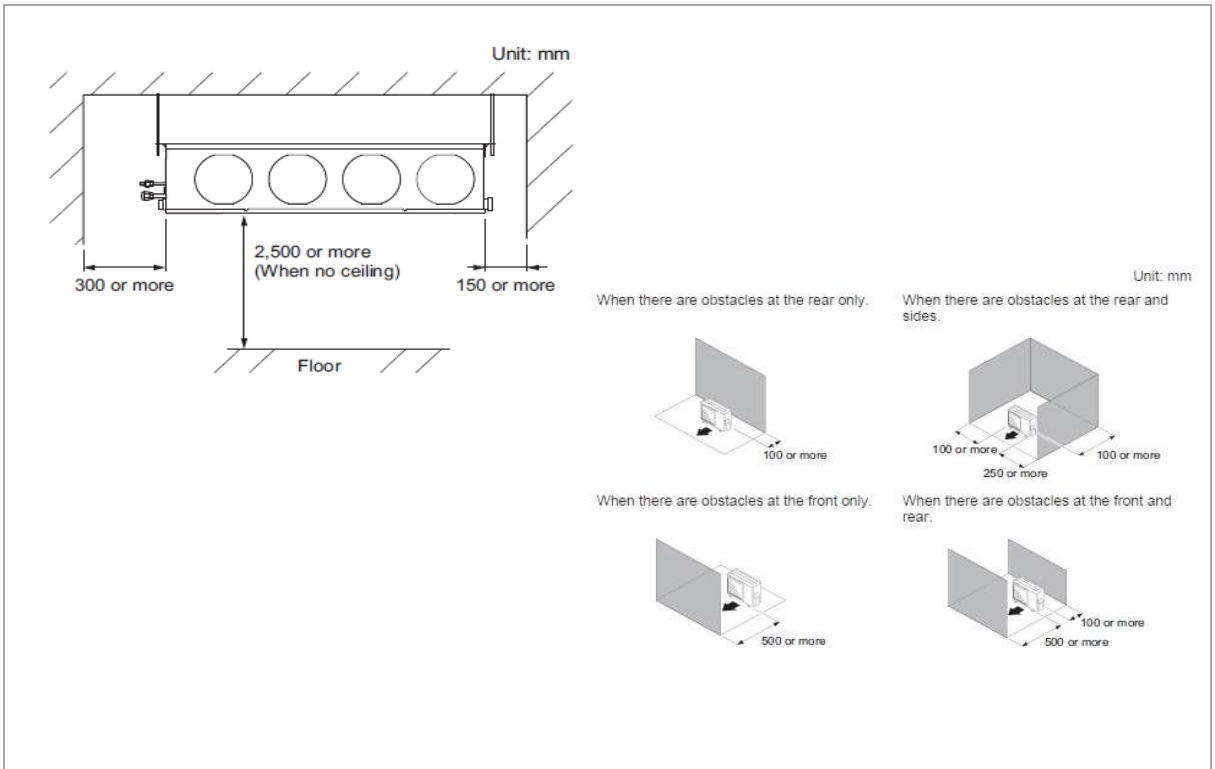
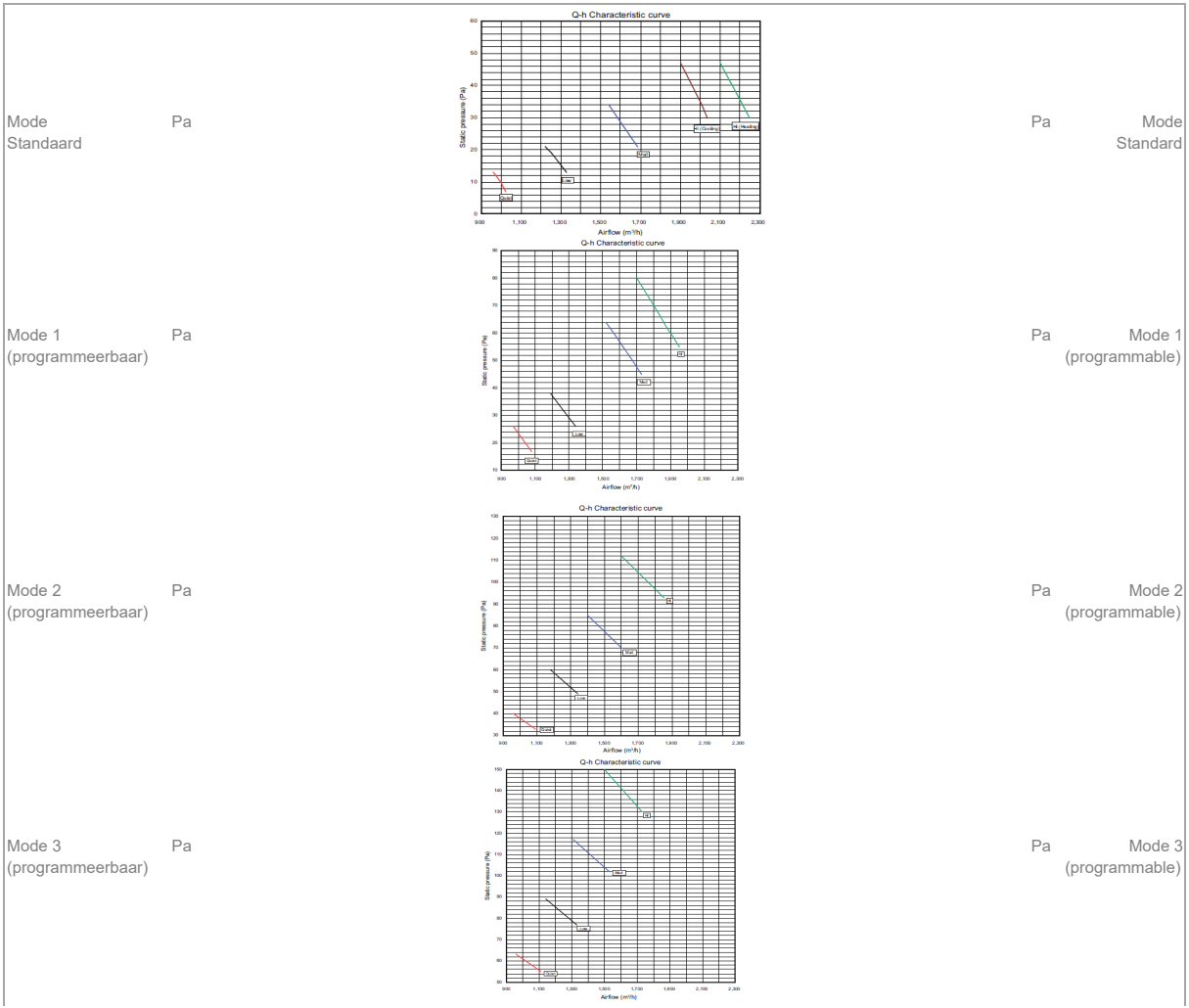
(*) SCOP & SEER based on (EU)626/2011

(*) suivant la norme EN14511

(**) Europese verordening nr 517/2014 betreffende gefluoreerde broeikasgassen

(**) Le décret Européen n°517/2014 sur le gaz à effet de serre fluorés





UTY-RNRGZ3



UTY-RLRG



UTY-RSRG



UTY-RVNGM



UTY-RNNGM



UTY-RSNGM



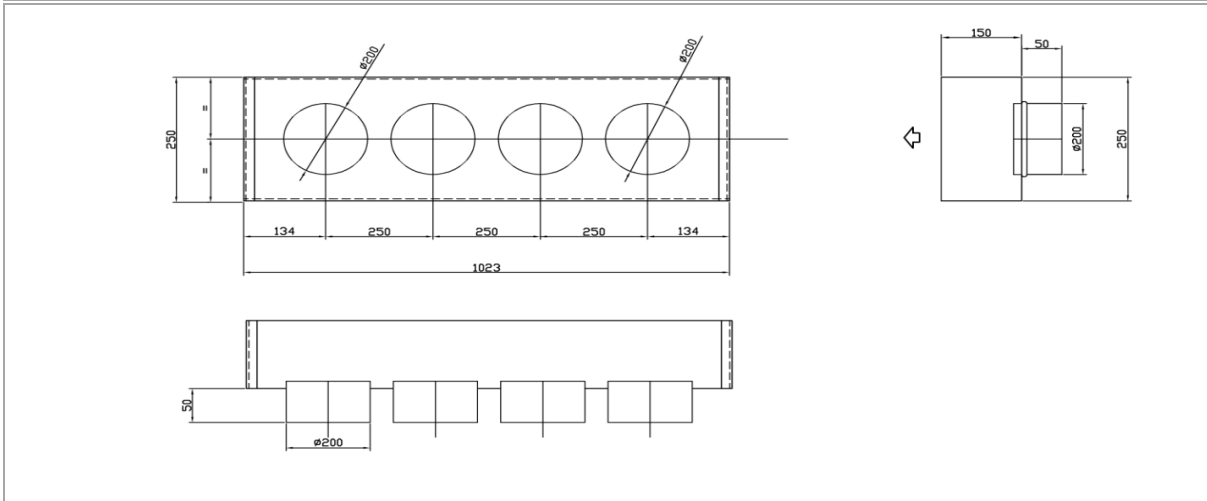
UTY-LBTGM



Retourplenum RP25-45

TOEBEHOREN / ACCESSOIRES

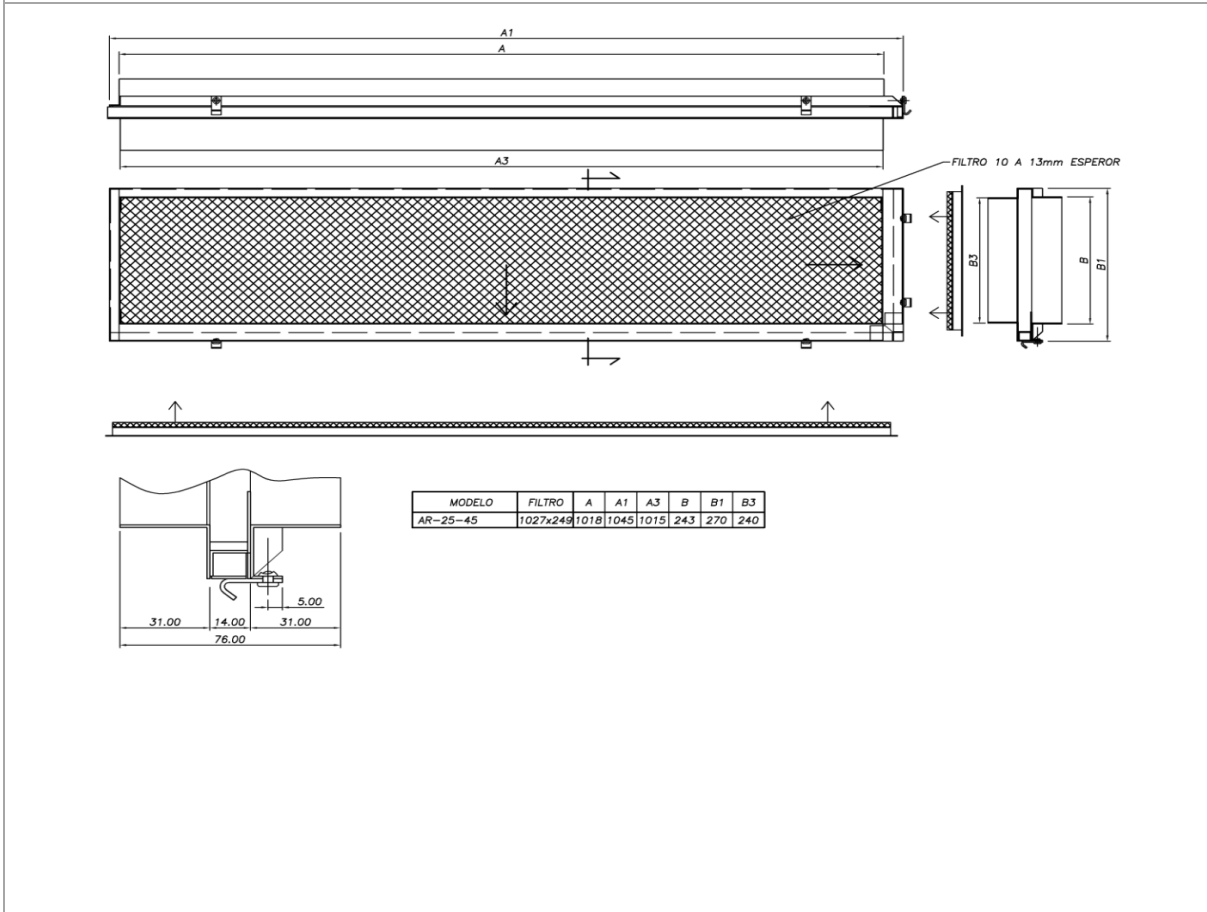
Plénium de retour RP25-45



Retourframe (incl. filter) RFF25-45

TOEBEHOREN / ACCESSOIRES

Cadre reprise air avec filtre RFF25-45



40 mm

