

VINOVERTER
wine cellar cooling



De Vinoverter is ontworpen voor koeling van wijnkelders tot minimaal 10°C. Hiervoor wordt de binneneenheid twee types groter geselecteerd dan de buitenenheid. Een aangepaste retourtemperatuursonde wordt geïnstalleerd om deze lage temperatuur te halen.

Le Vinoverter est conçu pour le refroidissement de caves à vin au moins 10°C. L'unité intérieure est sélectionnée deux types plus grand que l'unité extérieure. Une sonde de température de retour adapté est installé pour atteindre les températures basses.

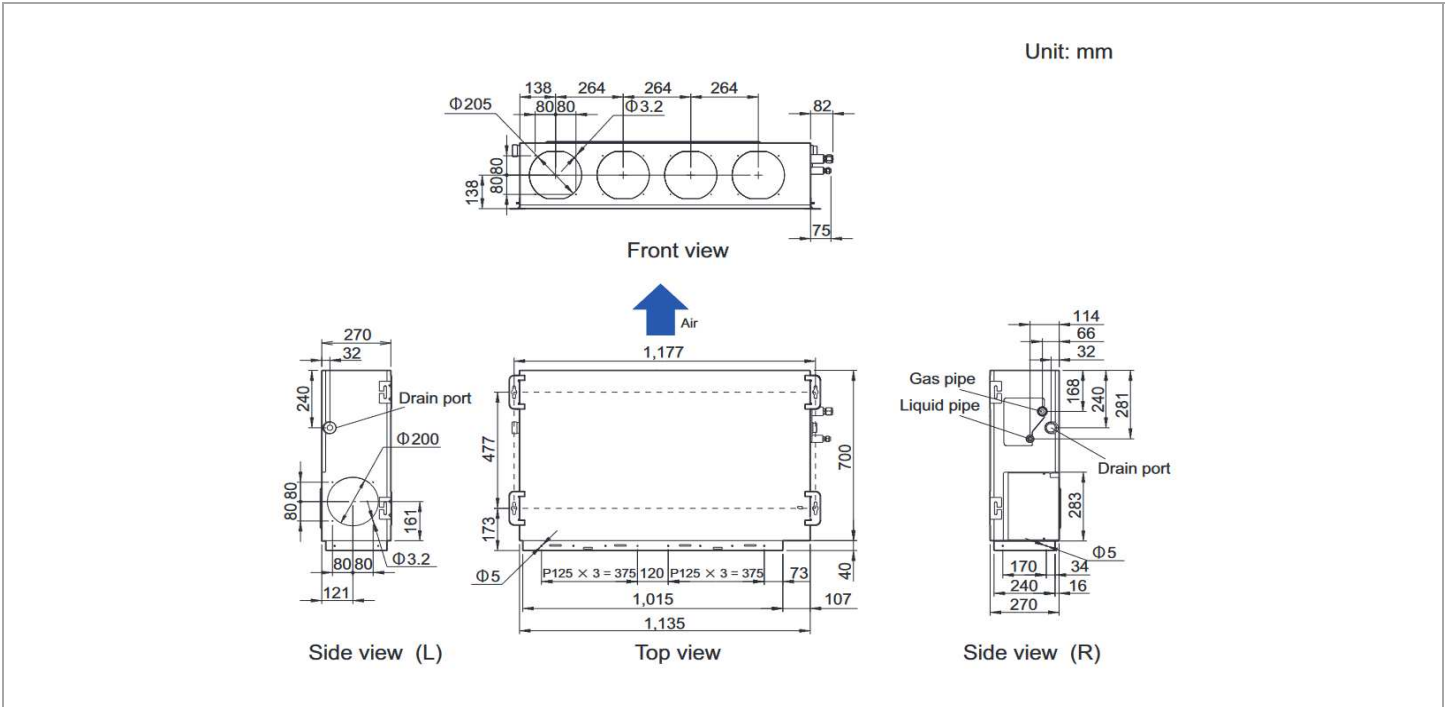
Binneneenheid	Type	AR24RIX		Type	Unité intérieure
	Fabriekscodes	ARXG24KMLA		Fabriekscodes	
Buiteneenheid	Type	AO14RIX		Type	Unité extérieure
	Fabriekscodes	AOHG14KBTB		Fabriekscodes	
Koelmiddel		R32			Réfrigérant
Verwarming	Vermogen (+7°C)	kW	-	kW	Puissance (+7°C)
	Electr.verm. (+7°C)	kW	-	kW	Puiss. absorb.nom (+7°C)
	COP (+7°C) / SCOP(°)		-		COP (+7°C) / SCOP (°)
	Vermogen (+2°C)	kW	-	kW	Puissance (+2°C)
	Electr.verm. (+2°C)	kW	-	kW	Puiss. absorb. (+2°C)
	COP (+2°C)		-		COP (+2°C)
	verm. max. bij -5°/-10°/-15°C	kW	-	kW	puiss. max. à -5°/-10°/-15°C
Koeling	Vermogen 10/35°C	kW	2,9	kW	Puissance 10/35°C
	Vermogen 12/35°C	kW	3,2	kW	Puissance 12/35°C
	Vermogen 14/35°C	kW	3,5	kW	Puissance 14/35°C
	Vermogen 16/35°C	kW	3,8	kW	Puissance 16/35°C
Binnendeel	Debiet Q/L/M/H	m³/h	580/750/910/1100	m³/h	Débit Q/L/M/H
	Geluidsdruk Q/L/M/H (1m)	dB(A)	25/27/29/31	dB(A)	Niv. son. press. Q/L/M/H (1m)
	Geluidsvermogen H	dB(A)	60	dB(A)	Niv. son. puiss. H
	Werkgebied ext. stat. Druk	Pa	30-150	Pa	Plage de fonct. Press. Stat. Ext.
	Ext. stat. druk fabrieksinst.	Pa	35	Pa	Réglage d'usine press. Stat. Ext.
	Werkingslim. verwarmen	°C	-	°C	Plage de fonct. chauff.
	Werkingslim. koelen	°C	10~18	°C	Plage de fonct. refroid.
	Hoogte-breedte-lengte	mm	270-1135-700	mm	Hauteur/largeur/profond.
Gewicht	kg	35	kg	Poids	
Buitendeel	Geluidsdruk (1m)	dB(A)	49	dB(A)	Niv. son. press. (1m)
	Geluidsvermogen	dB(A)	62	dB(A)	Niv. son. puiss.
	Debiet	m³/h	1670	m³/h	Débit
	Compressor		Twin Rotary		Compresseur
	Werkingslim. verwarmen	°C	-	°C	Plage de fonct. chauff.
	Werkingslim. koelen	°C	-10~46	°C	Plage de fonct. refroid.
	Hoogte-breedte-lengte	mm	542-799-290	mm	Hauteur/largeur/profond.
Gewicht	kg	33	kg	Poids	
Elektr. install.	Voeding	V	230/1F	V	Alimentation
	Stroom max. verw./koel.	A	-/10,2	A	Amp. max chauff. / refroid.
	Zekering traag	A	16	A	Fusible retardé
	Hoofdvoeding aanbr.op		Buiten/Ext.		Unité à alimenter
	Sectie voedingskabel	mm²	3G2,5	mm²	Section câble alimentation
	Sectie tssn bi en bu	mm²	4G1,5	mm²	Section entre int. et ext.
Tech. install.	Expansie		Ext.		Détente
	Zuigleiding aansluiting bi/bu*	inch	1/2-3/8	inch	Diamètre connection gaz int/ext*
	Vloestofleiding aansluiting bi/bu*	inch	1/4-1/4	inch	Diamètre connection liquide int/ext*
	Koelleidingen te installeren*	inch	3/8-1/4	inch	Diamètre tuyaux à installer*
	Standaardvulling (CO ₂ -eq)**	kg-m (kg)	0,85-15 (574)	kg-m (kg)	Charge standard (CO ₂ -eq)**
	Bijvulling (CO ₂ -eq)**	g/m (kg/m)	20 (14)	g/m (kg/m)	Charge supplémentaire (CO ₂ -eq)**
	Leidingslengte min-max	m	5-25	m	Longueur min / max
	Hoogteverschil max	m	20	m	Dénivelé max
Diam. condensafvoer bi/bu	mm	36/38	mm	Diam. évac. condens. int/ext	

(*) Koelleiding diameter is steeds gebaseerd op de aansluitdiameter van het buitendeel

(*) Diamètre ligne frigorifique est toujours basé au diamètre de raccord à l'unité extérieure

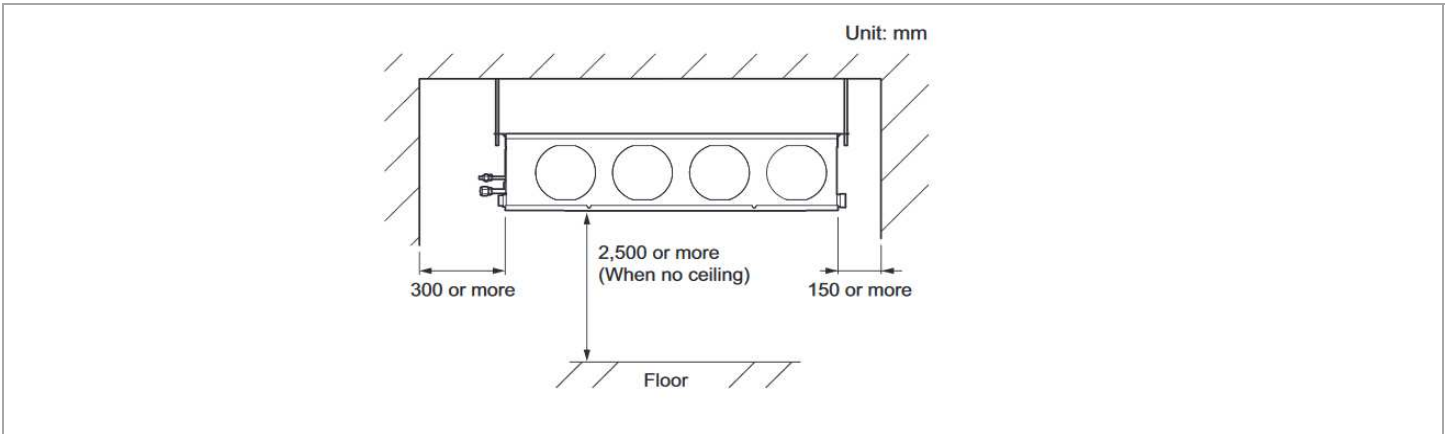
(**) Gerekend met een GWP-waarde van 675 oor R32

(**) Calculé avec une GWP-valeur de 675 pour R32



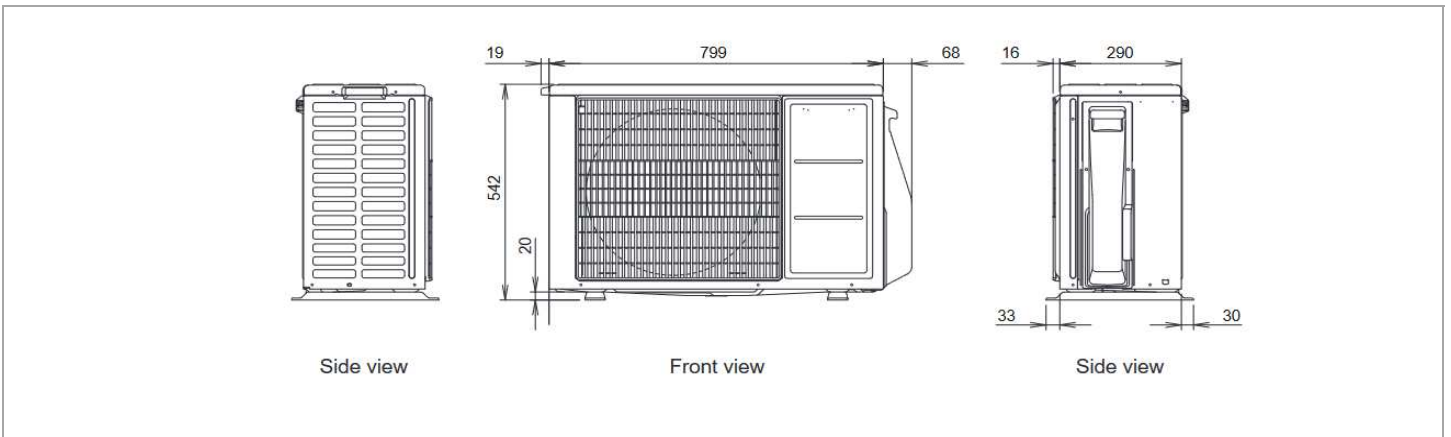
Montage

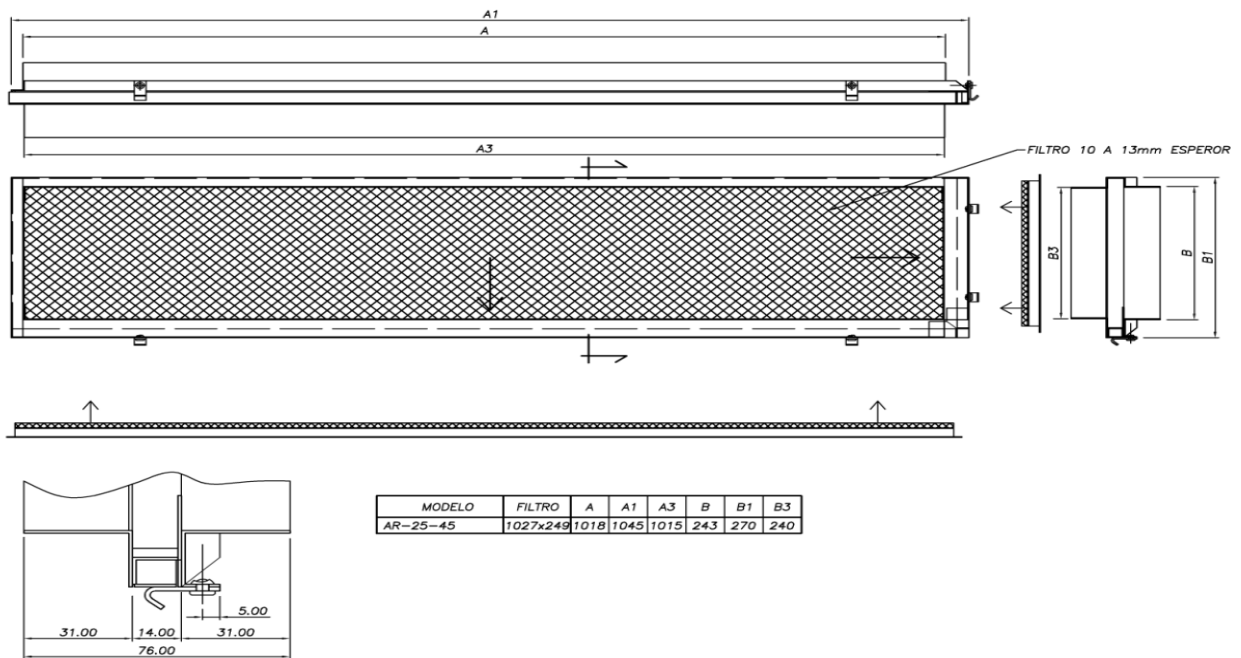
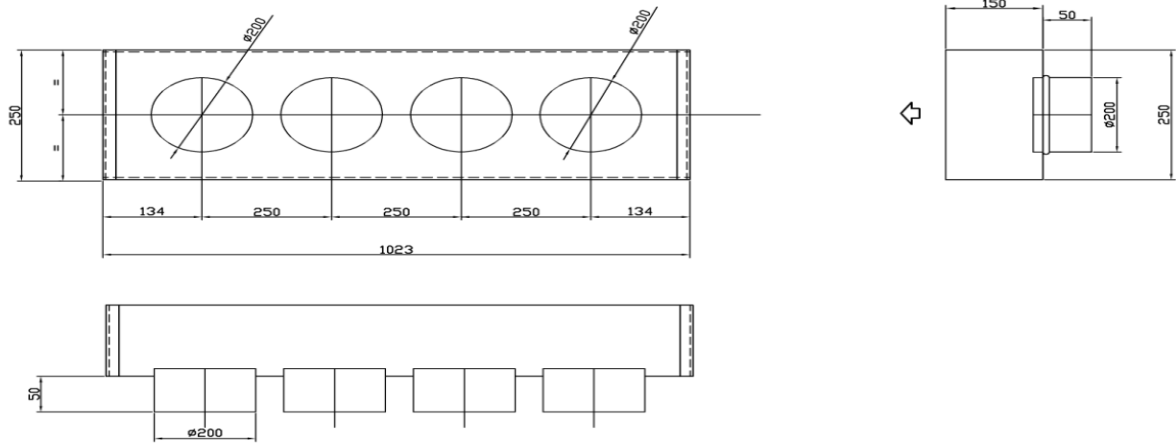
Montage



Buitendeel

Unité extérieure





40 mm

