

AircoHeater



SCOP		A+ / A++				SEER	
Binnenunit	Type	AR18RIX		Type		Unité intérieure	
	Fabriekscode	ARXG18KLLAP		Fabriekscode			
Buitenunit	Type	AO18RIX		Type		Unité extérieure	
	Fabriekscode	AOHG18KBTB		Fabriekscode			
Koelmiddel		R32				Réfrigérant	
Verwarming (*)	Vermogen (+7°C)	kW	6,0 (0,9-7,5)	kW	Puissance (+7°C)		
	Electr.verm. (+7°C)	kW	1,62	kW	Puiss. absorb.nom (+7°C)		
	COP (+7°C) / SCOP(*)		3,7 / 4,1 (*)		COP (+7°C) / SCOP (*)		
	Vermogen (+2°C)	kW	w.v.	kW	Puissance (+2°C)		
	Electr.verm. (+2°C)	kW	w.v.	kW	Puiss. absorb. (+2°C)		
	COP (+2°C)		w.v.		COP (+2°C)		
	verm. max. bij -5°/-10°/-15°C	kW	6,03/5,42/4,81	kW	puiss. max. à -5°/-10°/-15°C		
Koeling (*)	Vermogen	kW	5,2 (0,9-5,9)	kW	Puissance		
	Electr.verm.	kW	1,55	kW	Puiss. absorb.nom		
	EER / SEER (*)		3,35 / 6,2 (*)		EER / SEER (*)		
Pdesign	Verw. (Av.)(-10°C) / koelen	kW	4,4 / 5,2	kW	Chauff. (Av.)(-10°C) / refroid.		Pdesign
Jaarverbruik	Verw. (Av.) / koelen	kWh/jaar	1501/293	kWh/an	Chauff. (Av.) / refroid.		Consom. Annuel
Binnendeel	Debiet Q/L/M/H	m³/h	750/820/880/940	m³/h	Débit Q/L/M/H		
	Geluidsdruk Q/L/M/H (1m)	dB(A)	27/29/30/32	dB(A)	Niv. son. press. Q/L/M/H (1m)		
	Geluidsvermogen H	dB(A)	62	dB(A)	Niv. son. puiss. H		
	Werkingslim. verwarmen	°C	16-30	°C	Plage de fonct. chauff.		
	Werkingslim. koelen	°C	18-32	°C	Plage de fonct. refroid.		
	Hoogte-breedte-lengte	mm	198/900/620	mm	Hauteur/largeur/profond.		
	Gewicht	kg	20	kg	Poids		
Buitendeel	Geluidsdruk (1m)	dB(A)	50	dB(A)	Niv. son. press. (1m)		
	Geluidsvermogen	dB(A)	62	dB(A)	Niv. son. puiss.		
	Debiet	m³/h	2160	m³/h	Débit		
	Compressor		Twin rotary		Compresseur		
	Werkingslim. verwarmen	°C	-15-24	°C	Plage de fonct. chauff.		
	Werkingslim. koelen	°C	-10-46	°C	Plage de fonct. refroid.		
	Hoogte-breedte-lengte	mm	632/799/290	mm	Hauteur/largeur/profond.		
Gewicht	kg	36	kg	Poids			
Elektr.install.	Voeding	V	230V/1F	V	Alimentation		
	Stroom max. verw./koel.	A	12,1/12,1	A	Amp. max chauff. / refroid.		
	Zekering traag	A	16	A	Fusible retardé		
	Hoofdvoeding aanbr.op		Buiten/Ext.		Unité à alimenter		
	Sectie voedingskabel	mm²	3G2,5	mm²	Section câble alimentation		
Sectie tssn bi en bu	mm²	4G1,5	mm²	Section entre int. et ext.			
Tech.install.	Expansie		Ext.		Détente		
	Koelleidingen	inch	1/2 -1/4	inch	Lignes frigorifique		
	Leidinglengte min-max	m	5-30	m	Longueur min / max		
	Hoogteverschil max	m	20	m	Dénivelé max		
	Diam. condensafvoer bi/bu	mm	25/32	mm	Diam. évac. condensat int/ext		
Koelmiddel (**)	Koudemiddel		R32		Réfrigérant		
	GWP-waarde		675		Valeur GWP		
	Standaardvulling-afstand	kg-m	1,02-20	kg-m	Charge standard-distance		
	CO ₂ eq. Standaardvulling	ton	0,689	ton	CO ₂ eq. Charge standard		
	Bijvulling extra	g/m	20	g/m	Charge supplémentaire		
	CO ₂ eq. Bijvulling	ton/m	0,0135	ton/m	CO ₂ -eq Charge supplémentaire		
	Bevat gefluoreerde broeikasgassen		Ja/Oui		Contient des gaz à effet de serre fluorés		
Hermetisch gesloten koelcircuit		Nee/Non		hermétiquement scellé			

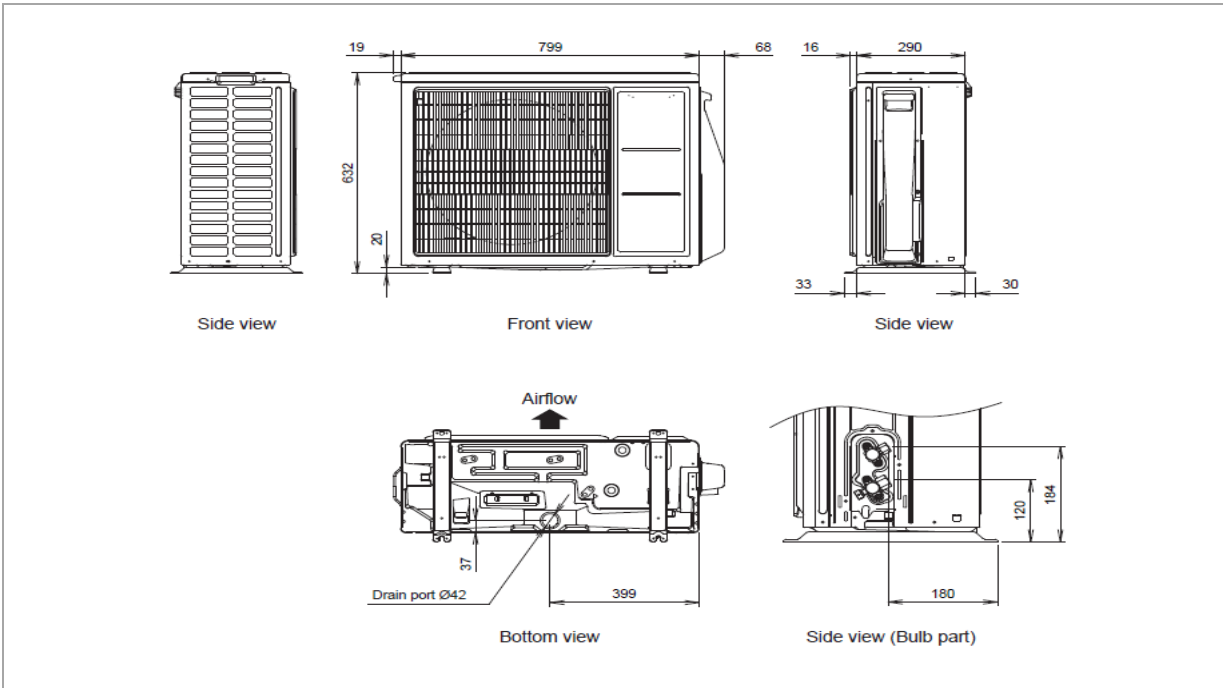
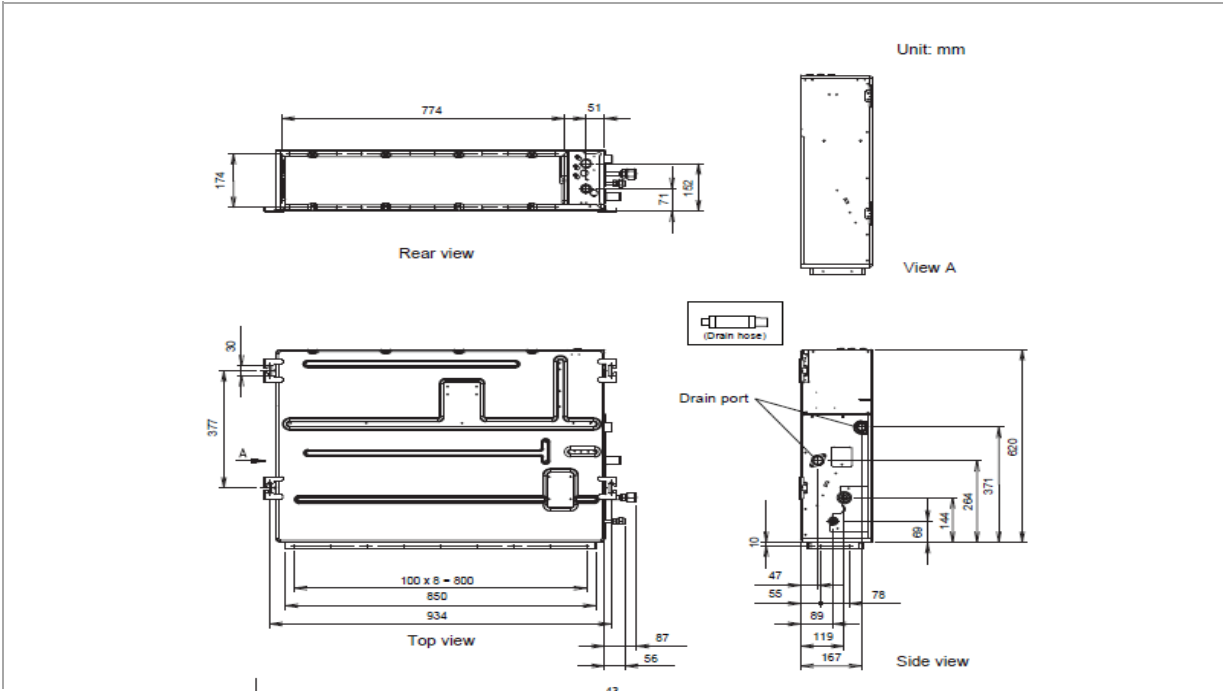
(*) gegevens volgens de norm EN14511

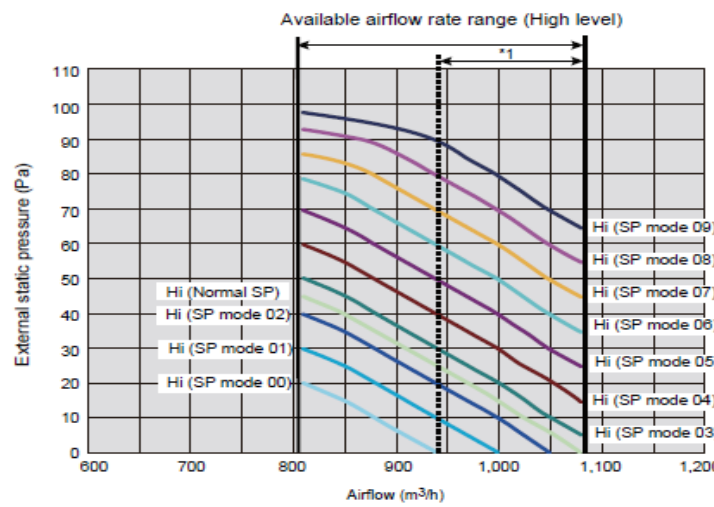
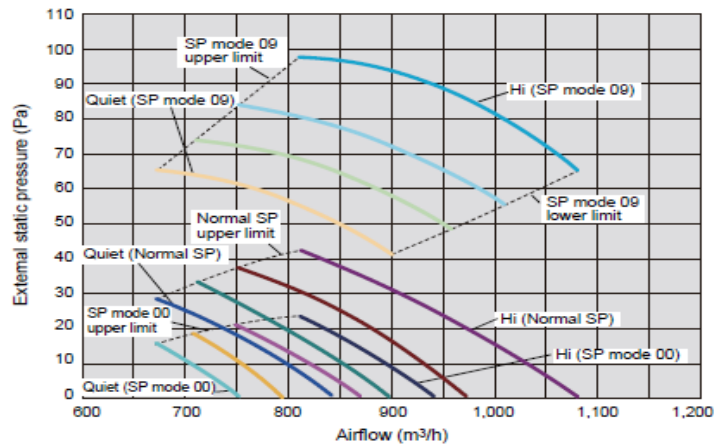
(°) SCOP & SEER based on (EU)626/2011

(*) suivant la norme EN14511

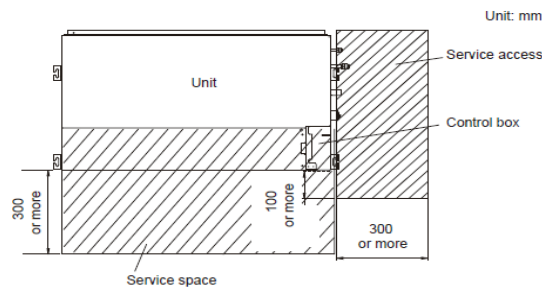
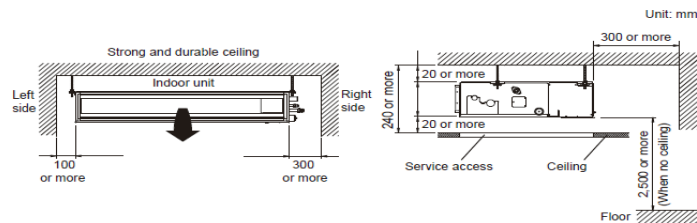
(**) Europese verordening nr 517/2014 betreffende gefluoreerde broeikasgassen

(**)Le décret Européen n°517/2014 sur le gaz à effet de serre fluorés





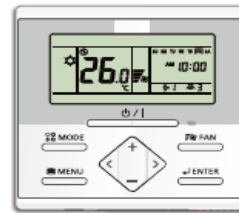
In ceiling-concealed installations:



UTY-RNRGZ3



UTY-RLRG



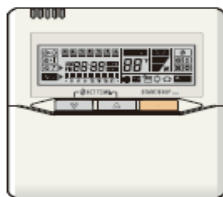
UTY-RSRG



UTY-RVNGM



UTY-RNNGM



UTY-RSNGM



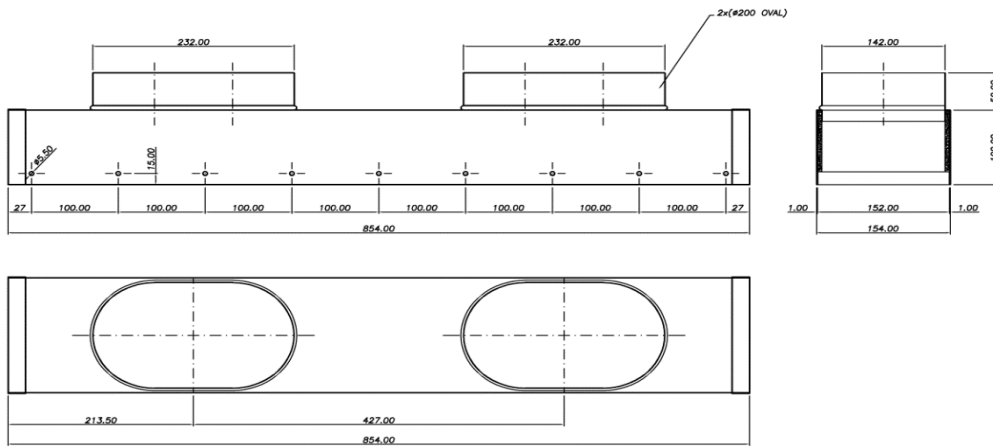
UTY-LBTGC



Inblaasplenum IBPL18

TOEBEHOREN / ACCESSOIRES

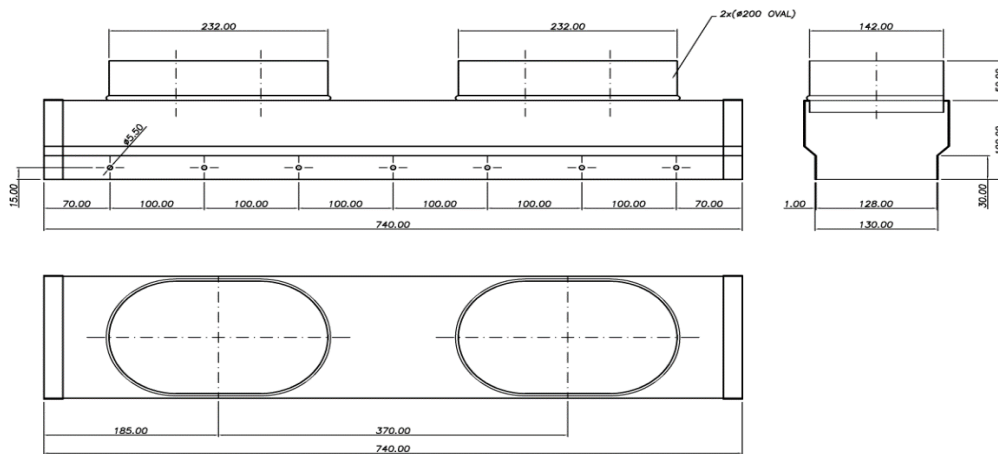
Plénum de pulsion IBPL18



Retourplenum RP18

TOEBEHOREN / ACCESSOIRES

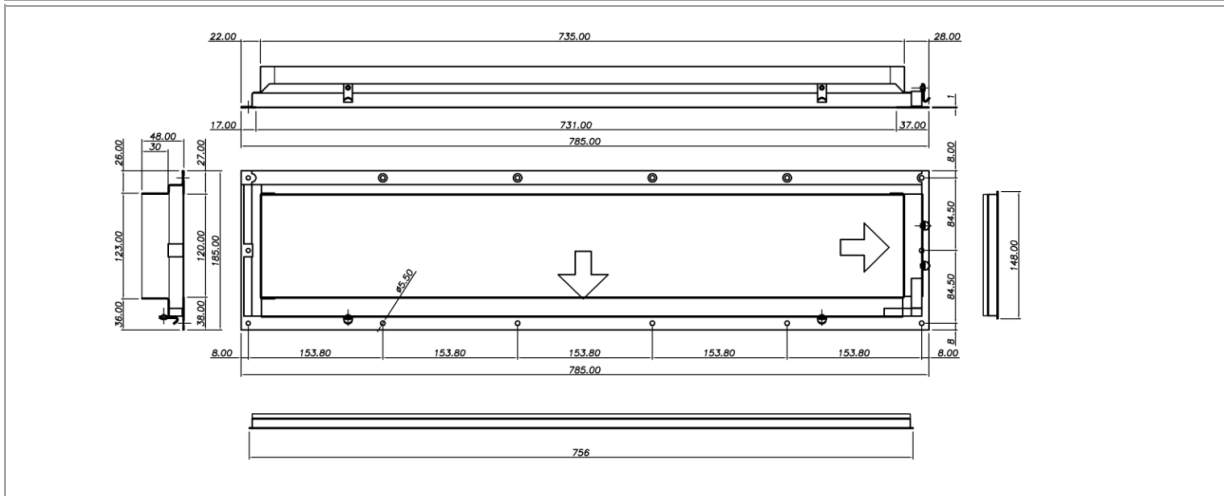
Plénum de retour RP18



Retourframe (incl. filter) RFF18

TOEBEHOREN / ACCESSOIRES

Cadre reprise air avec filtre RFF18



Adaptieplaat APR18

TOEBEHOREN / ACCESSOIRES

Plaque d'adaption APR18

