

AircoHeater



SCOP

**A / A+**

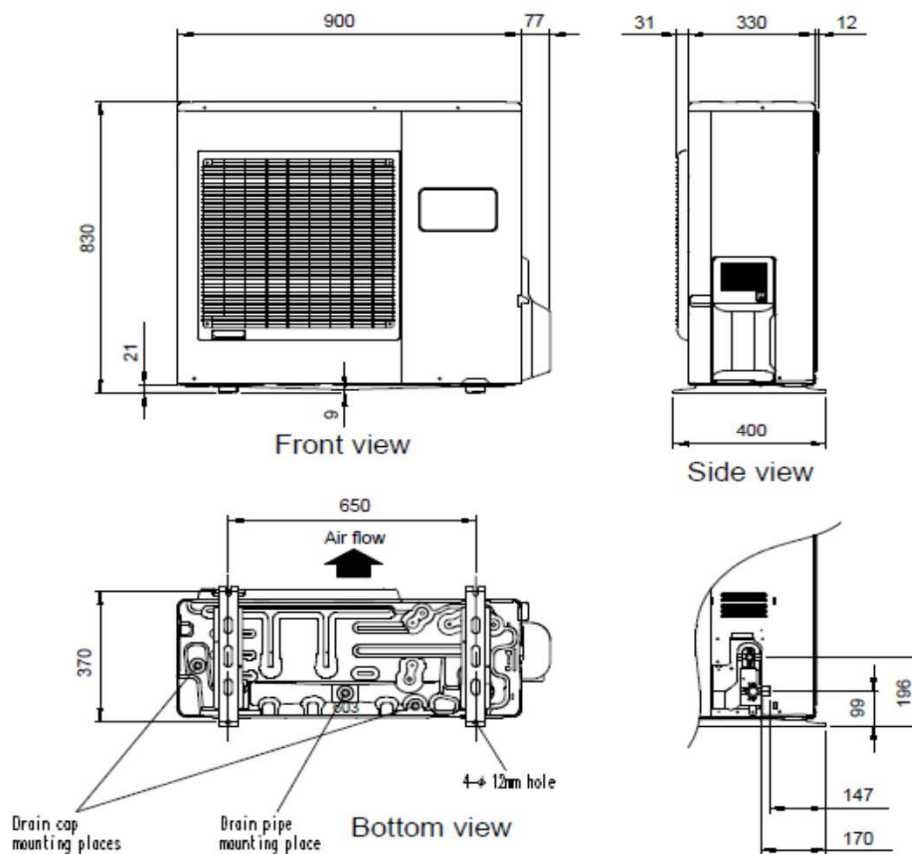
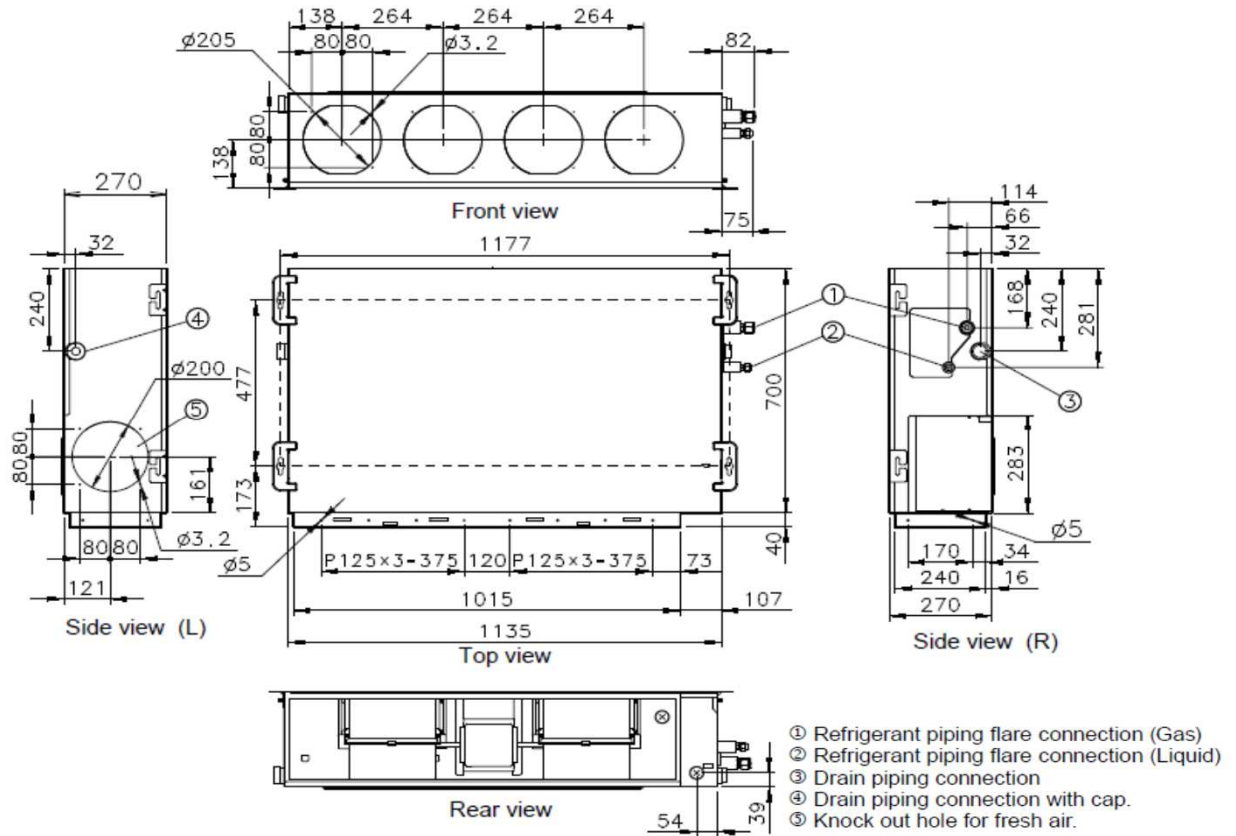
SEER

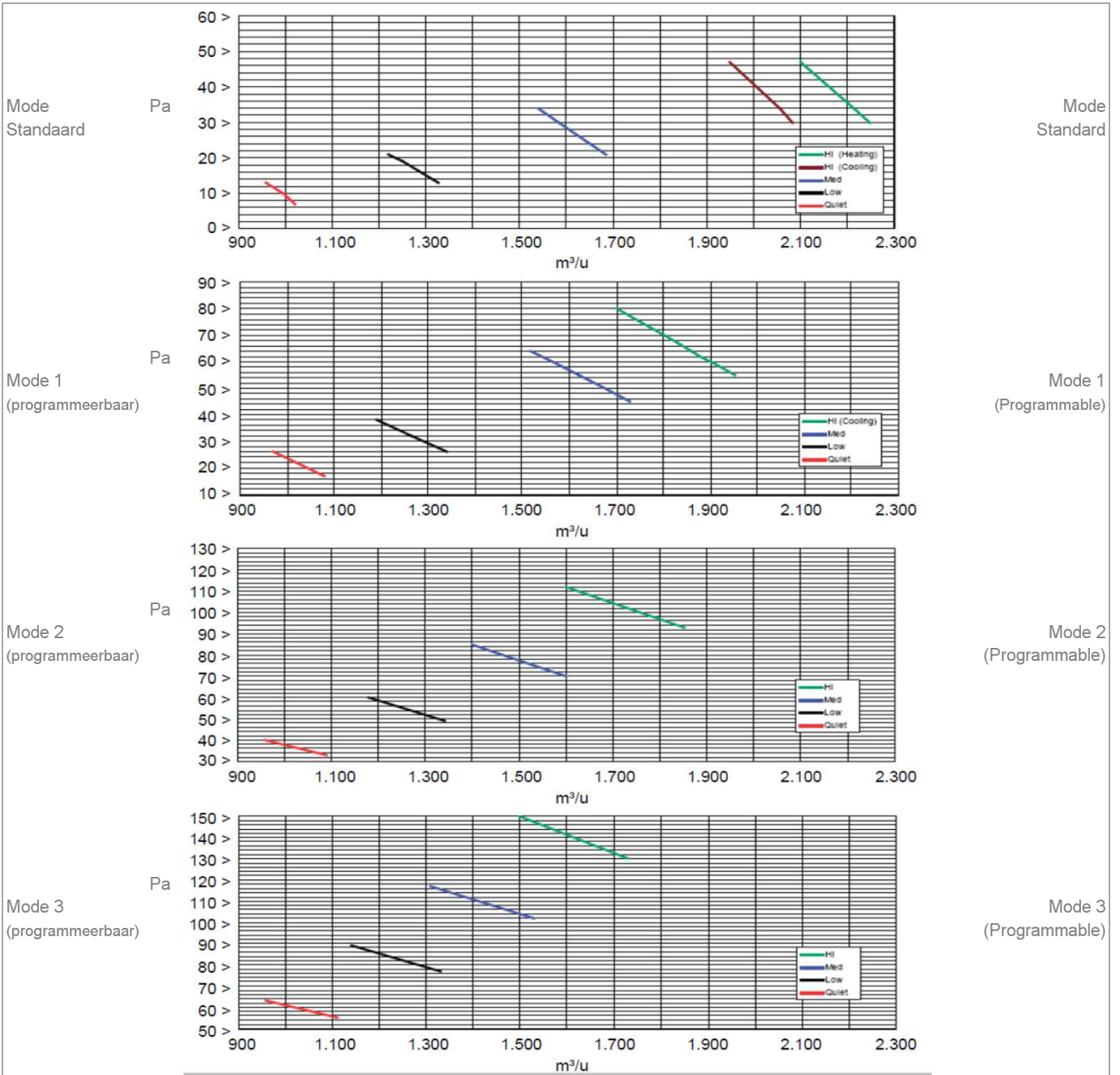
Binnenunit	Type	<b>AR30RIY</b>			Type	Unité intérieure
	Fabriekscode	ARHG-30LMLE			Fabriekscode	
Buitenunit	Type	<b>AOR30RIY</b>			Type	Unité extérieure
	Fabriekscode	AOHG-30LETL			Fabriekscode	
Koelmiddel		R410A				Réfrigérant
Verwarming (*)	Vermogen (+7°C)	kW	10,0(2,70~11,2)	kW	Puissance (+7°C)	Chauffage (*)
	Electr.verm. (+7°C)	kW	2,68	kW	Puiss. absorb.nom (+7°C)	
	COP (+7°C) / SCOP(°)		3,73 / 3,90 (°)		COP (+7°C) / SCOP (°)	
	Vermogen (+2°C)	kW	4,31	kW	Puissance (+2°C)	
	Electr.verm. (+2°C)	kW	1,12	kW	Puiss. absorb. (+2°C)	
	COP (+2°C)		3,85		COP (+2°C)	
	verm. max. bij -5°/-10°/-15°C	kW	9,11/8,33/7,87	kW	puiss. max. à -5°/-10°/-15°C	
Koeling (*)	Vermogen	kW	8,5 (2,80-10,00)	kW	Puissance	Refruid. (*)
	Electr.verm.	kW	2,65	kW	Puiss. absorb.nom	
	EER / SEER (°)		3,21 / 5,90		EER / SEER (°)	
Pdesign	Verw. (Av.)(-10°C) / koelen	kW	8,0 / 8,5	kW	Chauff. (Av.)(-10°C) / refroid.	Pdesign
Jaarverbruik	Verw. (Av.) / koelen	kWh/jaar	2868/504	kWh/an	Chauff. (Av.) / refroid.	Consom. Annuel
Binnendeel	Debiet Q/L/M/H	m³/h	980/1270/1620/1900	m³/h	Débit Q/L/M/H	Unité intérieure
	Geluidsdruk Q/L/M/H (1m)	dB(A)	26/30/35/39	dB(A)	Niv. son. press. Q/L/M/H (1m)	
	Geluidsvermogen H	dB(A)	65	dB(A)	Niv. son. puiss. H	
	Werkingslim. verwarmen	°C	16~30	°C	Plage de fonct. chauff.	
	Werkingslim. koelen	°C	18~30	°C	Plage de fonct. refroid.	
	Hoogte-breedte-lengte	mm	270/1135/700	mm	Hauteur/largeur/profond.	
	Gewicht	kg	40	kg	Poids	
Buitendeel	Geluidsdruk (1m)	dB(A)	53	dB(A)	Niv. son. press. (1m)	Unité extérieure
	Geluidsvermogen	dB(A)	68	dB(A)	Niv. son. puiss.	
	Debiet	m³/h	3600	m³/h	Débit	
	Compressor		DC Rotary		Compresseur	
	Werkingslim. verwarmen	°C	-15~24	°C	Plage de fonct. chauff.	
	Werkingslim. koelen	°C	-15~46	°C	Plage de fonct. refroid.	
	Hoogte-breedte-lengte	mm	830/900/330	mm	Hauteur/largeur/profond.	
Gewicht	kg	61	kg	Poids		
Elektr.install.	Voeding	V	230V/1F	V	Alimentation	Install. électr.
	Stroom max. verw./koel.	A	17/17	A	Amp. max chauff. / refroid.	
	Zekering traag	A	20	A	Fusible retardé	
	Hoofdvoeding aanbr.op		Buiten/Ext.		Unité à alimenter	
	Sectie voedingskabel	mm²	3G2,5	mm²	Section câble alimentation	
Sectie tssn bi en bu	mm²	4G1,5	mm²	Section entre int. et ext.		
Tech.install.	Expansie		Ext.		Détente	Install. Techn.
	Koelleidingen	inch	5/8 - 3/8	inch	Lignes frigorifique	
	Standaardvulling-afstand	kg-m	2,1 -20	kg-m	Charge standard-distance	
	Bijvulling extra	g/m	40	g/m	Charge supplémentaire	
	Leidinglengte min-max	m	3-50	m	Longueur min / max	
	Hoogteverschil max	m	30	m	Dénivelé max	
	Diam. condensafvoer bi/bu	mm	36/38	mm	Diam. évac. condensat int/ext	

(\*) gegevens volgens de norm EN14511

(\*) SCOP & SEER based on (EU)626/2011

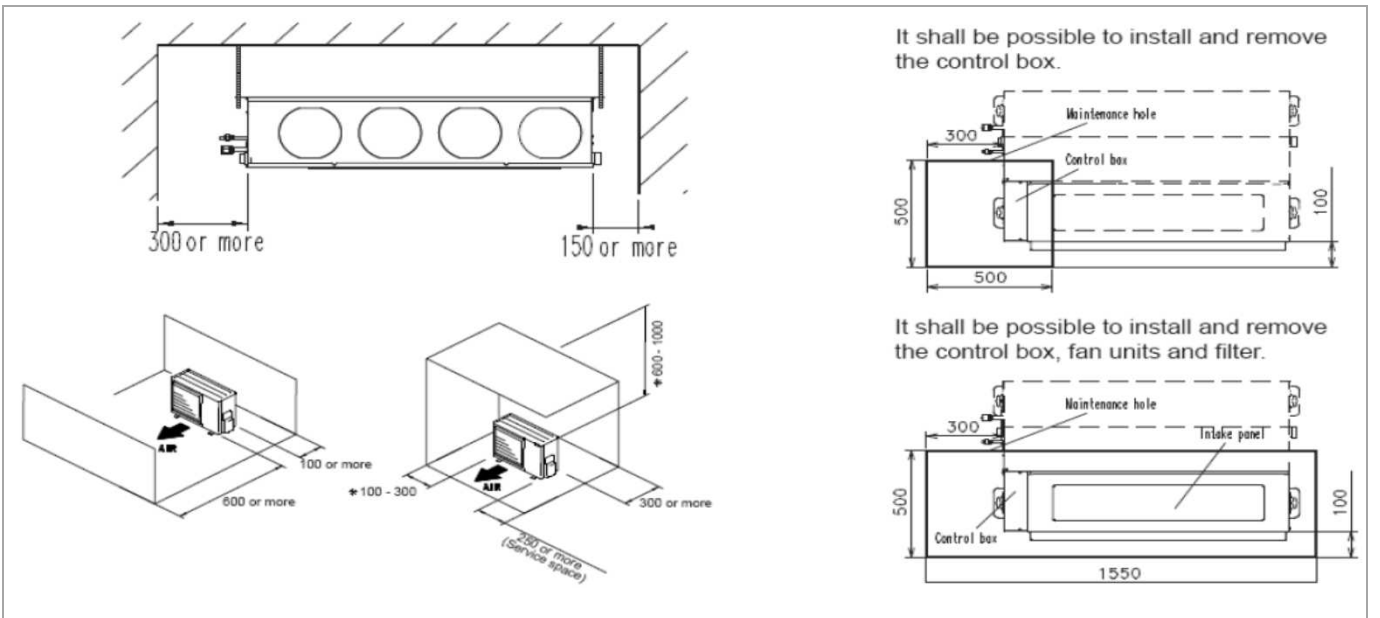
(\*) suivant la norme EN14511

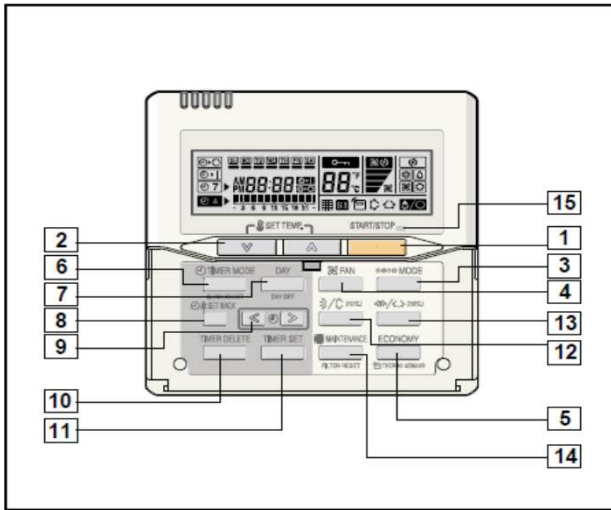




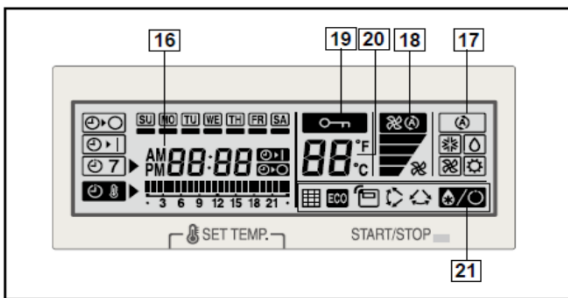
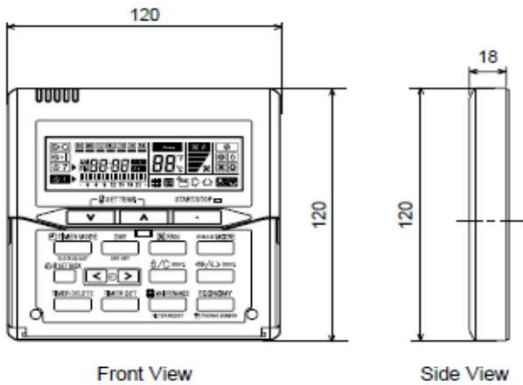
Plaatsing

Installation





- 1 START/STOP button**  
Pressed to start and stop operation.
- 2 SET TEMP. button**  
Selects the setting temperature.
- 3 MODE button**  
Selects the operating mode (AUTO, HEAT, FAN, COOL, DRY).
- 4 FAN button**  
Selects the fan speed (AUTO, QUIET, LOW, MED, HIGH).
- 5 ECONOMY (THERMO SENSOR) button**  
Turns the economy efficient mode on and off.
- 6 TIMER MODE (CLOCK ADJUST) button**  
Selects the timer mode (OFF TIMER, ON TIMER, WEEKLY TIMER). Set the current time.
- 7 DAY (DAY OFF) button**  
Temporarily cancels of one day timer.
- 8 SET BACK button**  
Pressed to select the set back timer.
- 9 Set time button**  
Pressed to set time.
- 10 TIMER DELETE button**  
The schedule of a weekly timer is deleted.
- 11 TIMER SET button**  
Sets the date, hour, minute and on-off time.
- 12 Vertical airflow direction and swing button**  
Push for two seconds to change the swing mode.
- 13 Horizontal airflow direction and swing button**  
Push for two seconds to change the swing mode.
- 14 FILTER RESET button**
- 15 Operation lamp**  
Lights during operation and when the timer is on.



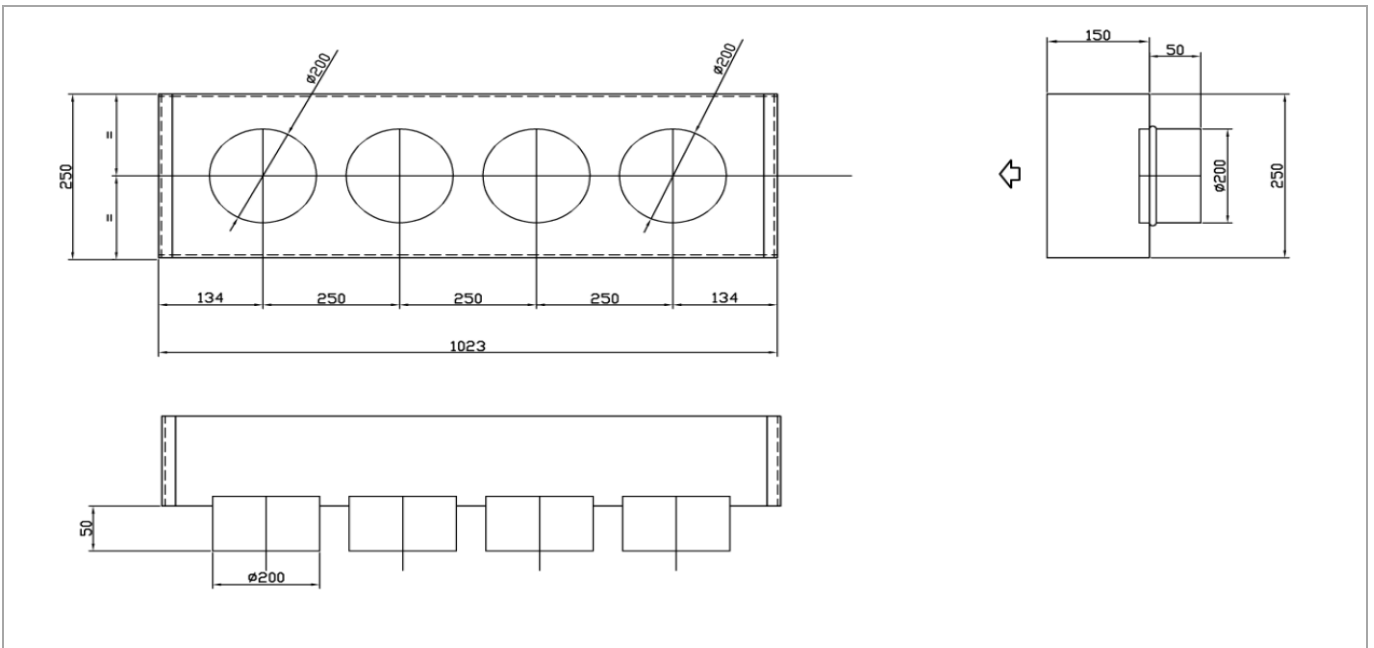
- 16 Timer and clock display**
- 17 Operation mode display**
- 18 Fan speed display**
- 19 Operation lock display**
- 20 Temperature display**
- 21 Function display**
  - Defrost display
  - Thermo sensor display
  - Economy display
  - Vertical swing display
  - Horizontal swing display
  - Filter display

Functions will be different due to type of indoor unit.  
For details, please see operation manual.

Retourplenum RP25-45

TOEBEHOREN / ACCESSOIRES

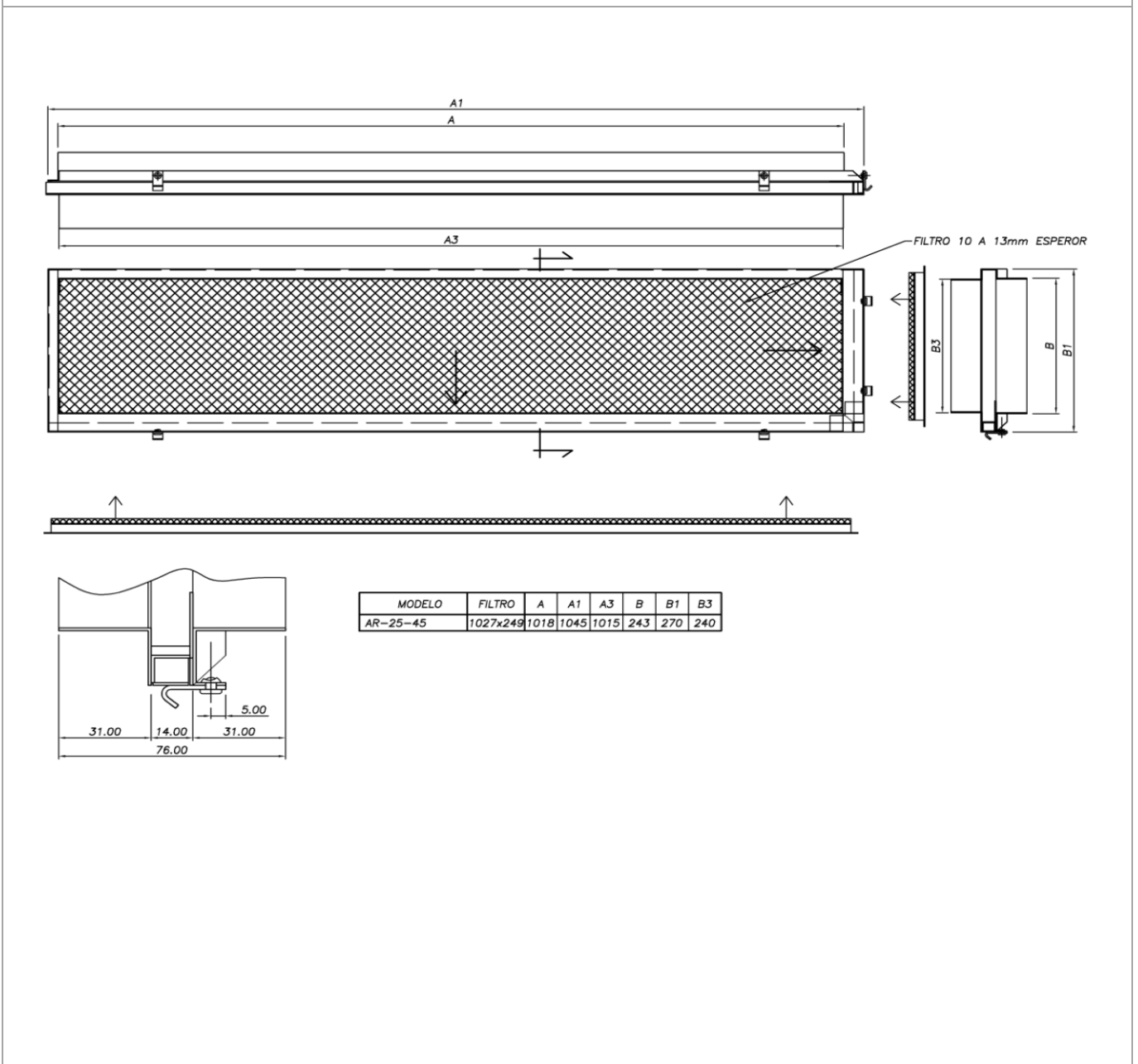
Plénium de retour RP25-45



Retourframe (incl. filter) RFF25-45

TOEBEHOREN / ACCESSOIRES

Cadre reprise air avec filtre RFF25-45



MODELO	FILTRO	A	A1	A3	B	B1	B3
AR-25-45	1027x249	1018	1045	1015	243	270	240

Flens inblaas rechthoekig UTD-SF045T

TOEBEHOREN / ACCESSOIRES

Bride de raccordement rectangulaire UTD-SF045T

