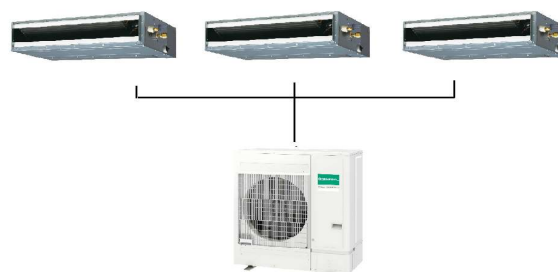
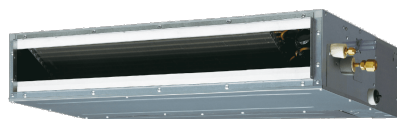


Inbouw Single+

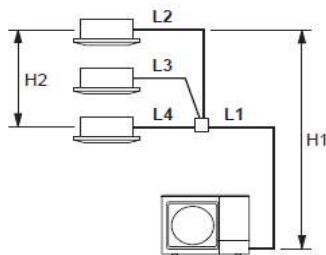
3x AR18RIX / AO54RIXF

Encastrable Single+

Binnenunit	Type	3x AR18RIX		Type	Unité inter.	
	Fabriekscod	3x ARXG18KLLAP		Code de fabrication		
Buitenunit	Type	AO54RIXF		Type	Unité exter.	
	Fabriekscod	AOHG54KRTA		Code de fabrication		
Koelmiddel		R32		Réfrigérant		
Verwarming	vermogen nominaal	kW	15,5 (4,7~16,5)	kW	puissance nominale	Chauffage
	verm. max. bij -5°/-10°/-15°C		14,26/12,97/11,67		puiss. max. à -5°/-10°/-15°C	
	opgen. el. verm. nom.		4.16		puiss. absorbée nominale	
	COP		3.73		COP	
	energieklasse		n.v.t.		classe énergétique	
energieverbruik / jaar	kWh	n.v.t.	kWh	consomm. d'énergie / an		
Koeling	vermogen nominaal	kW	13,4 (4,5~14,5)	kW	puissance nominale	Refroidissement
	opgen. el. verm. nom.		4.42		puiss. absorbée nominale	
	EER		3.03		EER	
	energieklasse		n.v.t.		classe énergétique	
energieverbruik / jaar	kWh	n.v.t.	kWh	consomm. d'énergie / an		
Binnenunit	luchthoeveelheid Laag	m³/u	820 (750)	m³/h	débit d'air Bas	Unité intérieure
	luchthoeveelheid Midden		880		débit d'air Moyen	
	luchthoeveelheid Hoog		940		débit d'air Haut	
	geluidsniveau (*) Laag (Quiet)	dB(A)	29 (27)	dB(A)	niveau sonore (*) Bas (Quiet)	
	geluidsniveau (*) Midden		30		niveau sonore (*) Moyen	
	geluidsniveau (*) Hoog		32		niveau sonore (*) Haut	
	werkingslim. Koeling	°C	18~32	°C	plage de fonctionn. refroid.	
	werkingslim. Verwarming		16~30		plage de fonctionn. chauff..	
hoogte-breedte-lengte	mm	198-900-620	mm	Hauteur-largeur-profondeur		
gewicht	kg	20	kg	poids		
Buitenunit	geluidsniveau (*)	dB(A)	59	dB(A)	niveau sonore(*)	Unité extérieure
	compressor		DC Twin Rotary		compresseur	
	luchthoeveelheid Hoog	m³/u	3750	m³/h	débit d'air haut	
	werkingslim. Koeling	°C	-15~46	°C	plage de fonctionn. refroid.	
	werkingslim. Verwarming		-15~24		plage de fonctionn. chauff..	
	hoogte-breedte-lengte	mm	998-940-320	mm	Hauteur-largeur-profondeur	
gewicht	kg	67	kg	poids		
Elektrische installatie	voeding	V	400V/3F+N	V	alimentation	Installation électrique
	stroom max.	A	10.5	A	intensité max.	
	zekering traag		16		fusible retardé	
	hoofdvoeding aanbr. op		Buiten		unité à alimenter	
	sectie voedingskabel	mm²	5G2,5	mm²	section câble alimentation	
sectie tss bi en bu	4G1,5+3G1,5		section entre int. et ext.			

Technische installatie	expansie		ext.		détente		
	zuigleiding L1	inch	5/8	inch	diamètre gaz L1		
	vloeistofleiding L1		3/8		diamètre liquide L1		
	zuigleiding L2,L3,L4		1/2		diamètre gaz L2, L3		
	vloeistofleiding L2,L3,L4		1/4		diamètre liquide L2,L3		
	standaardvulling	kg-m	2,7-30	kg-m	charge standard		
	bijvulling	g/m	40	g/m	charge supplémentaire		
	max. lengte L1+L2+L3+L4	m	50	m	long. max. L1+L2+L3		
	min. lengte L1+L2+L3+L4		5		long. min. L1+L2+L3		
	max. lengte L2,L3,L4		20		longeur max. L2,L3		
	max. l. verschil tss L2,L3,L4		8		max. diff. long. e. L2,L3		
	max. hoogteverschil H1		30		max. diff. hauteur H1		
	max. hoogteverschil H2		0,5		max. diff. hauteur H2		
diam. condensafvoer bi/bu	mm		25/32		mm	diam. évac condens. Int/ext	
							Installation Technique



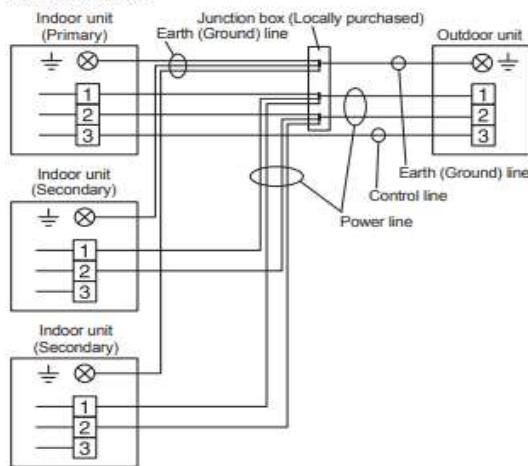
NOTE: Be certain to install indoor units in the same room because the combinations are for simultaneous operation. The lengths after branching should be equal if possible.

Model name (Outdoor unit)			AOHG54KRTA
Indoor unit capacity (Indoor unit)			18 kBtu/h x 3
Main pipe diameter (L1) (Standard)	Liquid	mm (in)	9.52 (3/8)
	Gas	mm (in)	15.88 (5/8)
Branch pipe diameter (L2, L3, L4) (Standard)	Liquid	mm (in)	6.35 (1/4)
	Gas	mm (in)	12.70 (1/2)
Maximum piping length (L1 + L2 + L3 + L4)			50*
Minimum piping length (L1 + L2 + L3 + L4)			5
Maximum branch piping length (L2, L3, L4)			20
Maximum difference between branch lengths (L2 to L4)			8
Maximum height difference (H1) (Indoor unit to outdoor unit)			30
Maximum height difference (H2) (Indoor unit to outdoor unit)			0.5

*: For the standard pipe diameter

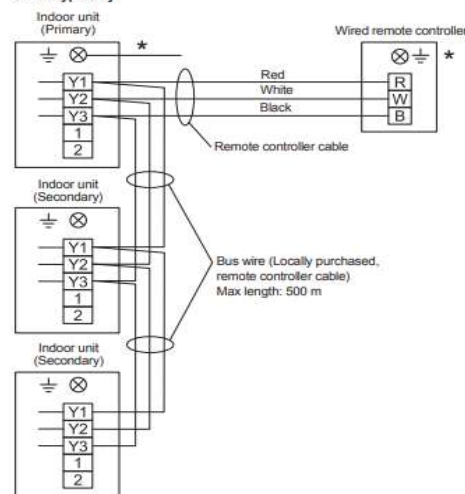
■ Simultaneous triple (18 model only)

Connection cable



Wired remote controller cable

3-wire type only

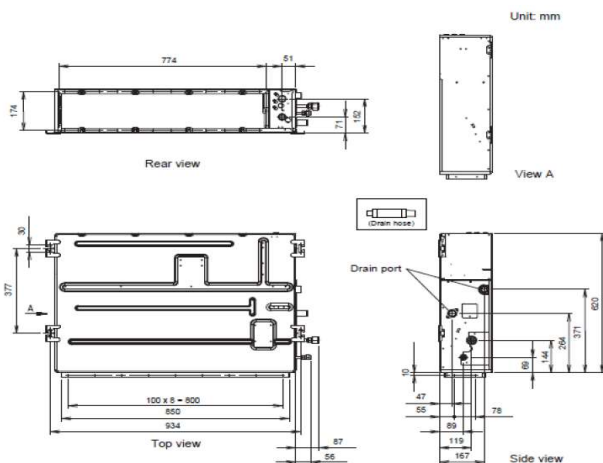


*Earth (Ground) the remote controller if it has a earth (ground) line.

• Connect the remote controller wires to the primary unit. Wired remote controller is recommended using simultaneous twin or triple connection.

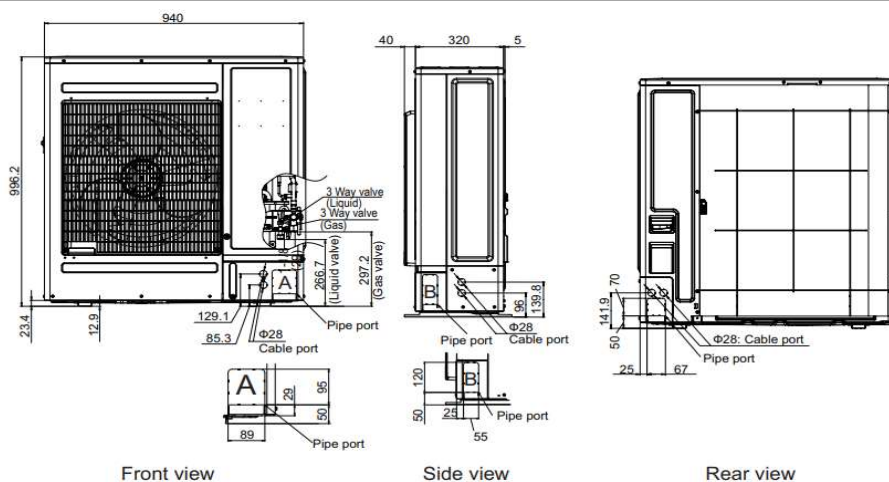
Binneneunit

Unité intérieure



Buiteneunit

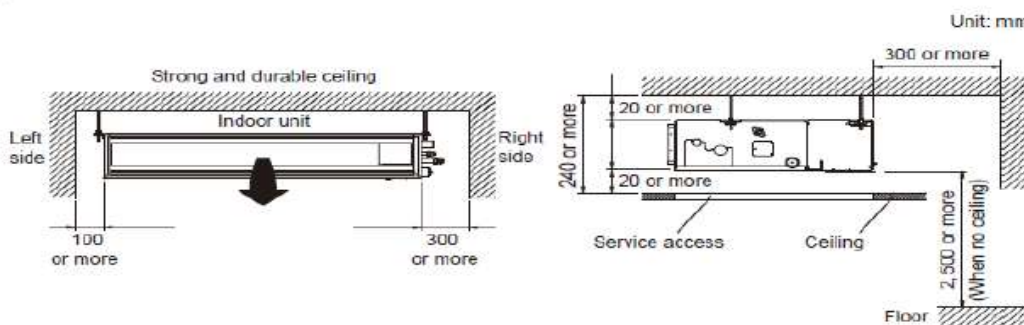
Unité extérieure



Plaatsing

Installation

In ceiling-concealed installations:



When there are obstacles at the rear only.

When there are obstacles at the rear and sides.

