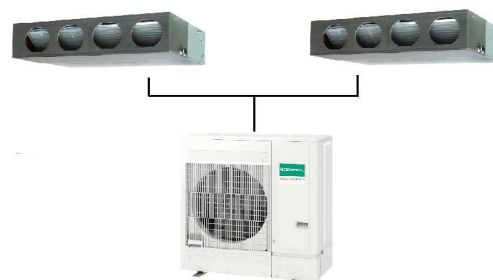


Inbouw Single+

2x AU24RIX / AO54RIXF

Encastrable Single+

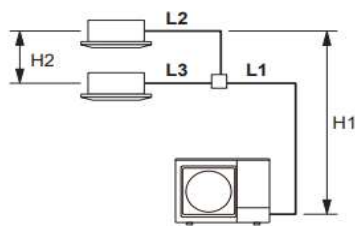
Binnenunit	Type	<b>2x AR24RIX</b>		Type	Unité inter.	
	Fabriekscod	2xARXG24KMLA		Code de fabrication		
Buitenunit	Type	<b>AO54RIXF</b>		Type	Unité exter.	
	Fabriekscod	AOHG54KRTA		Code de fabrication		
Koelmiddel		R32		Réfrigérant		
Verwarming	vermogen nominaal	kW	15,5 (4,7~16,5)	kW	puissance nominale	Chauffage
	verm. max. bij -5°/-10°/-15°C		14,26/12,97/11,67		puiss. max. à -5°/-10°/-15°C	
	opgen. el. verm. nom.		4.16		puiss. absorbée nominale	
	COP		3.73		COP	
	energieklasse		n.v.t.		classe énergétique	
energieverbruik / jaar	kWh	n.v.t.	kWh	consomm. d'énergie / an		
Koeling	vermogen nominaal	kW	13,4 (4,5~14,5)	kW	puissance nominale	Refroidissement
	opgen. el. verm. nom.		4.42		puiss. absorbée nominale	
	EER		3.03		EER	
	energieklasse		n.v.t.		classe énergétique	
energieverbruik / jaar	kWh	n.v.t.	kWh	consomm. d'énergie / an		
Binnenunit	luchthoeveelheid Laag	m³/u	750 (580)	m³/h	débit d'air Bas	Unité intérieure
	luchthoeveelheid Midden		910		débit d'air Moyen	
	luchthoeveelheid Hoog		1100		débit d'air Haut	
	geluidsniveau (*) Laag (Quiet)	dB(A)	27 (25)	dB(A)	niveau sonore (*) Bas (Quiet)	
	geluidsniveau (*) Midden		29		niveau sonore (*) Moyen	
	geluidsniveau (*) Hoog		31		niveau sonore (*) Haut	
	werkingslim. Koeling	°C	18~32	°C	plage de fonctionn. refroid.	
	werkingslim. Verwarming		16~30		plage de fonctionn. chauff..	
hoogte-breedte-lengte	mm	270-1135-700	mm	Hauteur-largeur-profondeur		
gewicht	kg	35	kg	poids		
Buitenunit	geluidsniveau (*)	dB(A)	59	dB(A)	niveau sonore(*)	Unité extérieure
	compressor		DC Twin Rotary		compresseur	
	luchthoeveelheid Hoog	m³/u	3750	m³/h	débit d'air haut	
	werkingslim. Koeling	°C	-15~46	°C	plage de fonctionn. refroid.	
	werkingslim. Verwarming		-15~24		plage de fonctionn. chauff..	
hoogte-breedte-lengte	mm	998-940-320	mm	Hauteur-largeur-profondeur		
gewicht	kg	67	kg	poids		
Elektrische installatie	voeding	V	400V/3F+N	V	alimentation	Installation électrique
	stroom max.	A	10.5	A	intensité max.	
	zekering traag		16		fusible retardé	
	hoofdvoeding aanbr. op		Buiten		unité à alimenter	
	sectie voedingskabel	mm²	5G2,5	mm²	section câble alimentation	
sectie tss bi en bu	4G1,5+3G1,5		section entre int. et ext.			

Inbouw Single+

2x AU24RIX / AO54RIXF

Encastrable Single+

Technische installatie	expansie		ext.		détente	Installation Technique
	zuigleiding L1	inch	5/8	inch	diamètre gaz L1	
	vloeistofleiding L1		3/8		diamètre liquide L1	
	zuigleiding L2,L3		1/2		diamètre gaz L2, L3	
	vloeistofleiding L2,L3		1/4		diamètre liquide L2,L3	
	standaardvulling	kg-m	2,7-30	kg-m	charge standard	
	bijvulling	g/m	40	g/m	charge supplémentaire	
	max. lengte L1+L2+L3	m	50	m	long. max. L1+L2+L3	
	min. lengte L1+L2+L3		5		long. min. L1+L2+L3	
	max. lengte L2,L3		20		longeur max. L2,L3	
	max. l. verschil tss L2,L3		8		max. diff. long. e. L2,L3	
	max. hoogteverschil H1		30		max. diff. hauteur H1	
	max. hoogteverschil H2		0,5		max. diff. hauteur H2	
diam. condensafvoer bi/bu	mm		36/38		mm	diam. évac condens. Int/ext



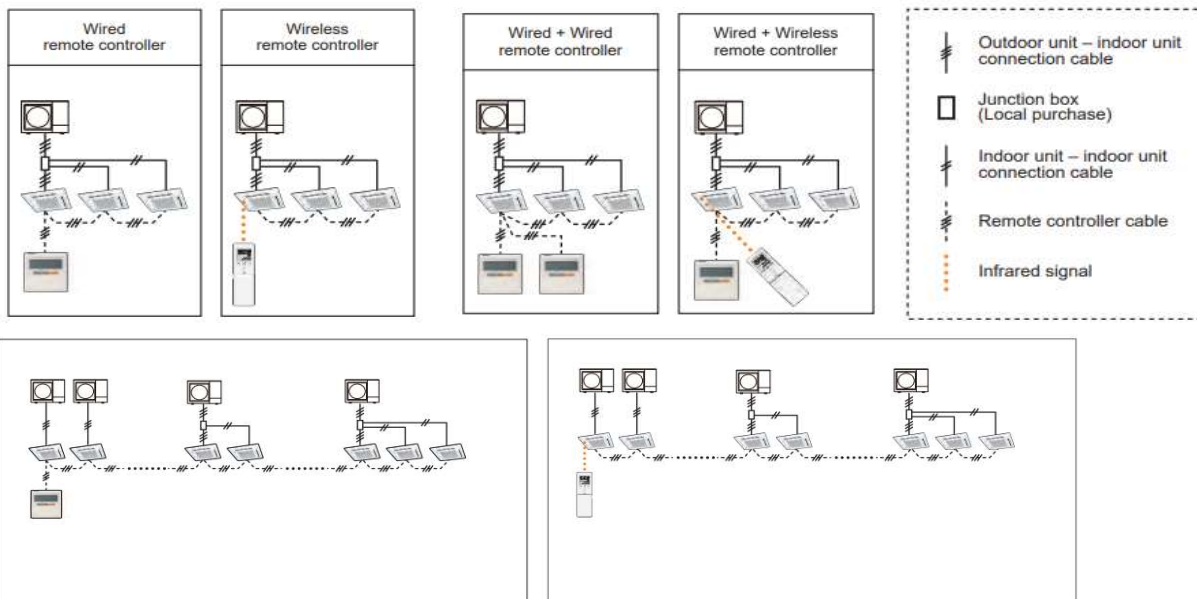
**NOTE:** Be certain to install indoor units in the same room because the combinations are for simultaneous operation. The lengths after branching should be equal if possible.

Model name (Outdoor unit)	AOHG36KRTA	AOHG45KRTA	AOHG54KRTA
Indoor unit capacity (Indoor unit)	18 kBtu/h × 2	22 kBtu/h × 2	24 kBtu/h × 2
Main pipe diameter (L1) (Standard)	Liquid	9.52 (3/8)	
	Gas	15.88 (5/8)	
Branch pipe diameter (L2, L3) (Standard)	Liquid	6.35 (1/4)	
	Gas	12.70 (1/2)	
Maximum piping length (L1 + L2 + L3)		50*	
Minimum piping length (L1 + L2 + L3)		5	
Maximum branch piping length (L2, L3)		20	
Maximum difference between branch lengths (L2 to L3)		8	
Maximum height difference (H1) (Indoor unit to outdoor unit)		30	
Maximum height difference (H2) (Indoor unit to outdoor unit)		0.5	

\*: For the standard pipe diameter

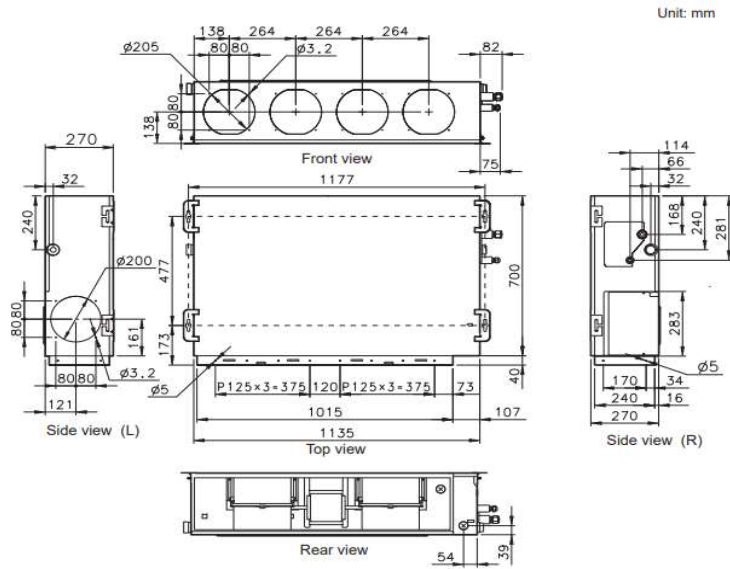
Bediening

Commande



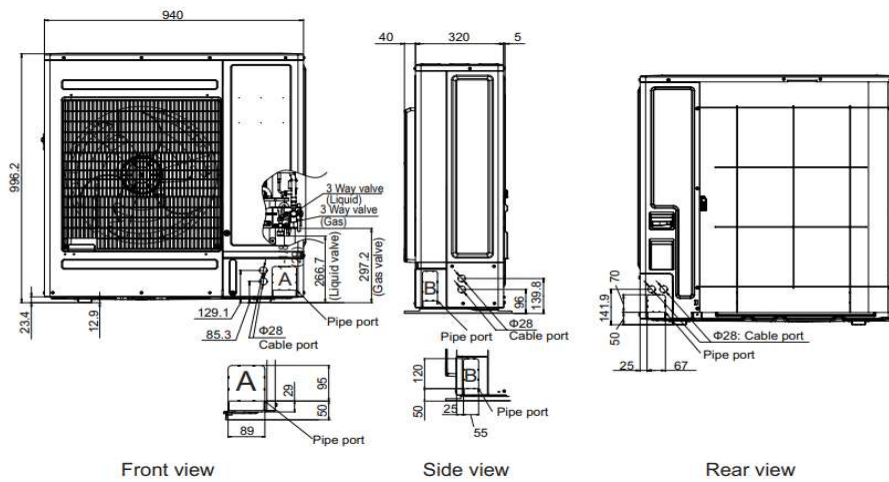
Binneneunit

Unité intérieure



Buiteneunit

Unité extérieure



Plaatsing

Installation

