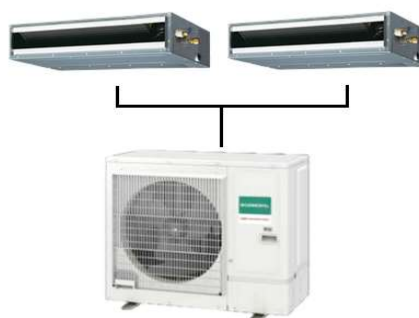
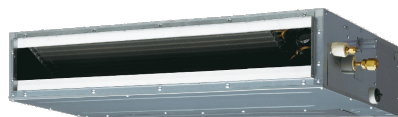


Inbouw Single+

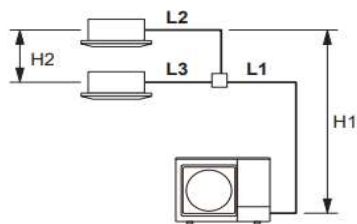
2x AR18RIX / AO36RIXF

Encastrable Single+

Binnenunit	Type	<b>2x AR18RIX</b>		Type	Unité inter.
	Fabriekscod	2x ARXG18KLLAP		Code de fabrication	
Buitenunit	Type	<b>AO36RIXF</b>		Type	Unité exter.
	Fabriekscod	AOHG36KRTA		Code de fabrication	
Koelmiddel		R32		Réfrigérant	
Verwarming	vermogen nominaal	kW	10,8 (2,7~12,7)	kW	puissance nominale
	verm. max. bij -5°/-10°/-15°C		10,28/9,13/7,98		puiss. max. à -5°/-10°/-15°C
	opgen. el. verm. nom.		2.88		puiss. absorbée nominale
	COP		3.75		COP
	energieklasse		A+		classe énergétique
	energieverbruik / jaar	kWh	3044	kWh	consomm. d'énergie / an
Koeling	vermogen nominaal	kW	9,5 (2,8~11,2)	kW	puissance nominale
	opgen. el. verm. nom.		2.97		puiss. absorbée nominale
	EER		3.2		EER
	energieklasse		A++		classe énergétique
	energieverbruik / jaar	kWh	545	kWh	consomm. d'énergie / an
Binnenunit	luchthoeveelheid Laag	m³/u	820 (750)	m³/h	débit d'air Bas
	luchthoeveelheid Midden		880		débit d'air Moyen
	luchthoeveelheid Hoog		940		débit d'air Haut
	geluidsniveau (*) Laag (Quiet)	dB(A)	29 (27)	dB(A)	niveau sonore (*) Bas (Quiet)
	geluidsniveau (*) Midden		30		niveau sonore (*) Moyen
	geluidsniveau (*) Hoog		32		niveau sonore (*) Haut
	werkingslim. Koeling	°C	18~32	°C	plage de fonctionn. refroid.
	werkingslim. Verwarming		16~30		plage de fonctionn. chauff..
hoogte-breedte-lengte	mm	198-900-620	mm	Hauteur-largeur-profondeur	
gewicht	kg	20	kg	poids	
Buitenunit	geluidsniveau (*)	dB(A)	55	dB(A)	niveau sonore(*)
	compressor		DC Twin Rotary		compresseur
	luchthoeveelheid Hoog	m³/u	3750	m³/h	débit d'air haut
	werkingslim. Koeling	°C	-15~46	°C	plage de fonctionn. refroid.
	werkingslim. Verwarming		-15~24		plage de fonctionn. chauff..
	hoogte-breedte-lengte	mm	788-940-320	mm	Hauteur-largeur-profondeur
gewicht	kg	53	kg	poids	
Elektrische installatie	voeding	V	400V/3F+N	V	alimentation
	stroom max.	A	10,5	A	intensité max.
	zekering traag		16		fusible retardé
	hoofdvoeding aanbr. op		Buiten		unité à alimenter
	sectie voedingskabel	mm²	5G2,5	mm²	section câble alimentation
sectie tss bi en bu	4G1,5+3G1,5		section entre int. et ext.		

Technische installatie	expansie		ext.		détente		
	zuigleiding L1	inch	5/8	inch	diamètre gaz L1		
	vloeistofleiding L1		3/8		diamètre liquide L1		
	zuigleiding L2,L3		1/2		diamètre gaz L2, L3		
	vloeistofleiding L2,L3		1/4		diamètre liquide L2,L3		
	standaardvulling	kg-m	1,9-30	kg-m	charge standard		
	bijvulling	g/m	40	g/m	charge supplémentaire		
	max. lengte L1+L2+L3	m	50	m	long. max. L1+L2+L3		
	min. lengte L1+L2+L3		5		long. min. L1+L2+L3		
	max. lengte L2,L3		20		longeur max. L2,L3		
	max. l. verschil tss L2,L3		8		max. diff. long. e. L2,L3		
	max. hoogteverschil H1		30		max. diff. hauteur H1		
	max. hoogteverschil H2		0,5		max. diff. hauteur H2		
diam. condensafvoer bi/bu	mm		25/32		mm	diam. évac condens. Int/ext	
							Installation Technique



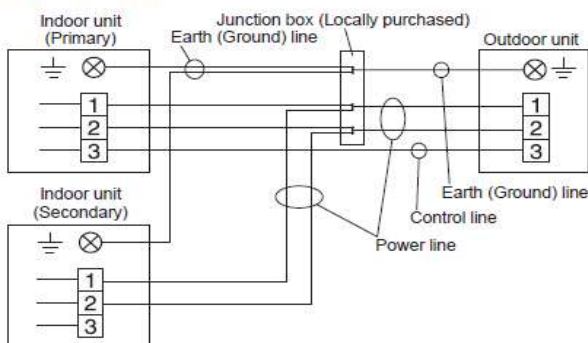
**NOTE:** Be certain to install indoor units in the same room because the combinations are for simultaneous operation. The lengths after branching should be equal if possible.

Model name (Outdoor unit)		AOHG36KRTA	AOHG45KRTA	AOHG54KRTA
Indoor unit capacity (Indoor unit)		18 kBtu/h × 2	22 kBtu/h × 2	24 kBtu/h × 2
Main pipe diameter (L1) (Standard)	Liquid	9.52 (3/8)		
	Gas	15.88 (5/8)		
Branch pipe diameter (L2, L3) (Standard)	Liquid	6.35 (1/4)		
	Gas	12.70 (1/2)		
Maximum piping length (L1 + L2 + L3)		50*		
Minimum piping length (L1 + L2 + L3)		5		
Maximum branch piping length (L2, L3)		20		
Maximum difference between branch lengths (L2 to L3)		8		
Maximum height difference (H1) (Indoor unit to outdoor unit)		30		
Maximum height difference (H2) (Indoor unit to outdoor unit)		0.5		

\*: For the standard pipe diameter

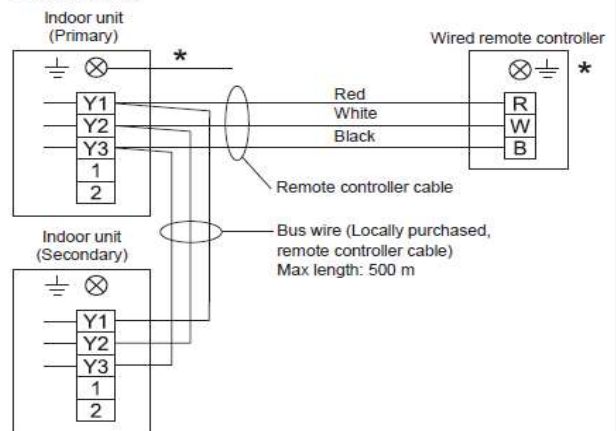
■ Simultaneous twin (18 model only)

Connection cable



Wired remote controller cable

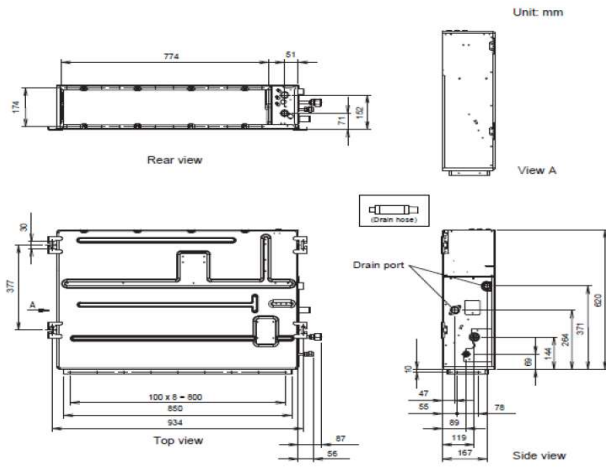
3-wire type only



- \*Earth (Ground) the remote controller if it has a earth (ground) line.
- Connect the remote controller wires to the primary unit.

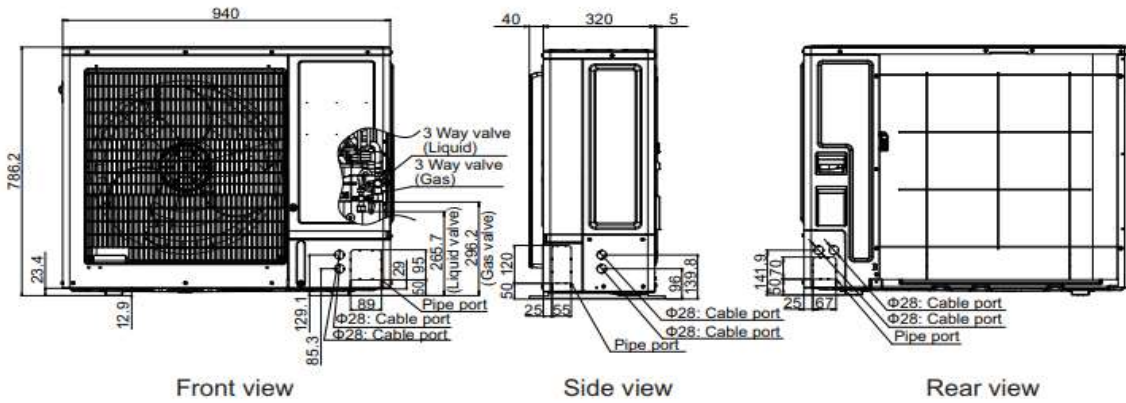
Binnenunit

Unité intérieure



Buitenunit

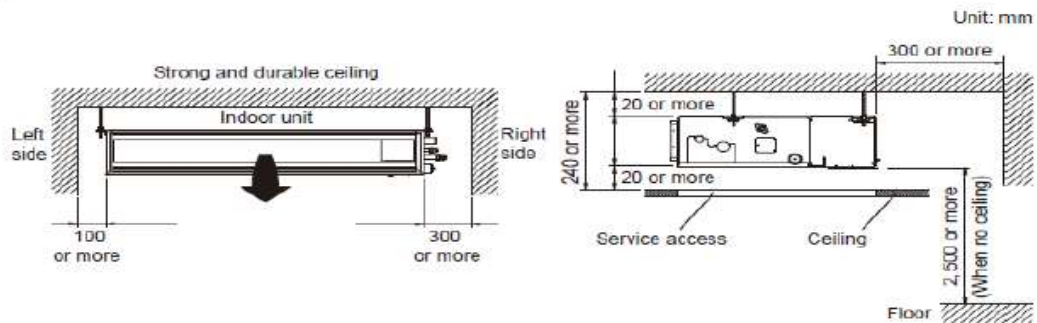
Unité extérieure



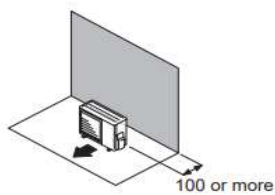
Plaatsing

Installation

**In ceiling-concealed installations:**



When there are obstacles at the rear only.



When there are obstacles at the rear and sides.

