



| Buitenunit | Type | J4LAO144RIYF | | | Type | Unité extérieure |
|-----------------|--|--------------|------------------|-------------------|---|------------------|
| | Fabriekscod | AJH144LELBH | | | Code de fabrication | |
| Koelmiddel | | R410A | | | | Réfrigérant |
| Verwarming (*) | Vermogen (+7°C) | kW | 45 | kW | Puissance (+7°C) | Chauffage (*) |
| | Electr.verm. (+7°C) | kW | 11,81 | kW | Puiss. absorb.nom (+7°C) | |
| | COP (+7°C) | | 3,81 | | COP (+7°C) | |
| | Vermogen (+2°C) | kW | 36 | kW | Puissance (+2°C) | |
| | Electr.verm. (+2°C) | kW | 10,9 | kW | Puiss. absorb. (+2°C) | |
| | COP (+2°C) | | 3,3 | | COP (+2°C) | |
| | verm. max. bij -5/-9/-15°C | kW | 35,7/31,7/26 | kW | puiss. max. à -5/-10/-15°C | |
| Koeling (*) | Vermogen | kW | 45 | kW | Puissance | Refruid. (*) |
| | Electr.verm. | kW | 14,96 | kW | Puiss. absorb.nom | |
| | EER | | 3,01 | | EER | |
| Buitendeel | Debiet | m³/h | 14000 | m³/h | Débit | Unité extérieure |
| | Externe opvoerhoogte (max) | Pa | 60 | Pa | Pression ext. (max) | |
| | Geluidsdruk koelen | dB(A) | 64 | dB(A) | Niv. son. puiss. Refroid | |
| | Geluidsdruk verwarmen | dB(A) | 65 | dB(A) | Niv. son. puiss. Chauffage | |
| | Compressor | | Scroll inv. | | Compresseur | |
| | Capaciteitstrappen comp. | | 106 | | Etages compresseur | |
| | Werkingslim. verwarmen | °C | -20~21 | °C | Plage de fonct. chauff. | |
| | Werkingslim. koelen | °C | -5~46 | °C | Plage de fonct. refroid.. | |
| | Hoogte-breedte-diepte | mm | 1638-1080-480 | mm | Hauteur/largeur/profond. | |
| Gewicht | kg | 213 | kg | Poids | | |
| Elektr.install. | Voeding | V | 400V/3F+N | V | Alimentation | Install. électr. |
| | Stroom max. verw./koel. | A | 34,2 | A | Amp. max chauff. / refroid. | |
| | Zekering traag | A | 40 | A | Fusible retardé | |
| | Hoofdvoeding aanbr.op | | bu/bi - int./ext | | Unité à alimenter | |
| | Voeding buitendeel | mm² | 5G10 | mm² | Alimentation unité extérieure | |
| | Voeding binnendelen | mm² | 3G2,5 | | Alimentation unités intérieures | |
| | Kabel bediening | mm² | 3G0,33 | | Câble commande | |
| Datakabel (1) | mm² | BEL305 | mm² | Câble données (1) | | |
| Tech.install. | Expansie | | int. | | Détente | Install. Techn. |
| | Zuigleiding | inch | 1 1/8 | inch | Diamètre gaz | |
| | Vloeistofleiding | inch | 1/2 | inch | Diamètre liquide | |
| | Standaardvulling (CO ₂ -eq)** | kg (kg) | 11 (22968) | kg (kg) | Charge standard (CO ₂ -eq)** | |
| | Bijvulling (CO ₂ -eq)** | g/m (kg/m) | berek./calc. | g/m (kg/m) | Charge supplémentaire (CO ₂ -eq)** | |
| | Leidingslengte min-max | m | 7,5-120 | m | Longueur min / max | |
| | Hoogteverschil max bi/bu (2) | m | 50 | m | Dénivelé max (2) | |
| | min-max aantal binnendelen | | 1-40 | | Min-max unités int. | |
| | Aansluitwaarde binnendelen | % | 50-150 | % | Valeur de raccordements | |

(*) gegevens volgens de norm EN14511

(*) suivant la norme EN14511

(**) Gerekend met een GWP-waarde van 2088 voor R410a

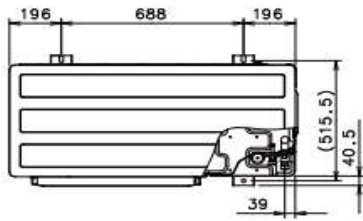
(**) Calculé avec une GWP-valeur de 2088 pour R410a

(1) Bijvoorbeeld BELDEN 7703-NH solid core / twisted pair

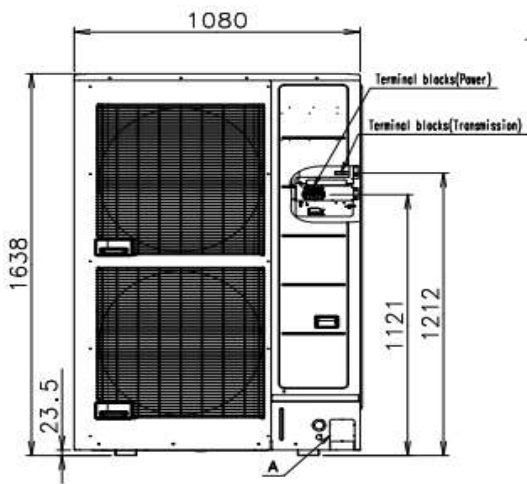
(1) Par exemple BELDEN 7703-NH solid core / twisted pair

(2) 40m indien de buitenunit beneden staat

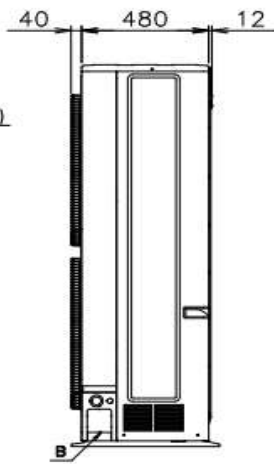
(2) 40m si l'unité extérieure est en bas



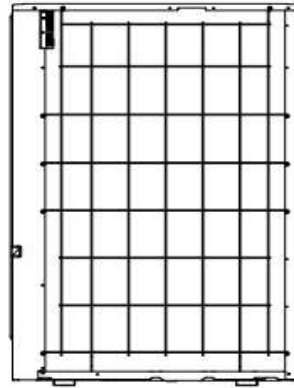
Top view



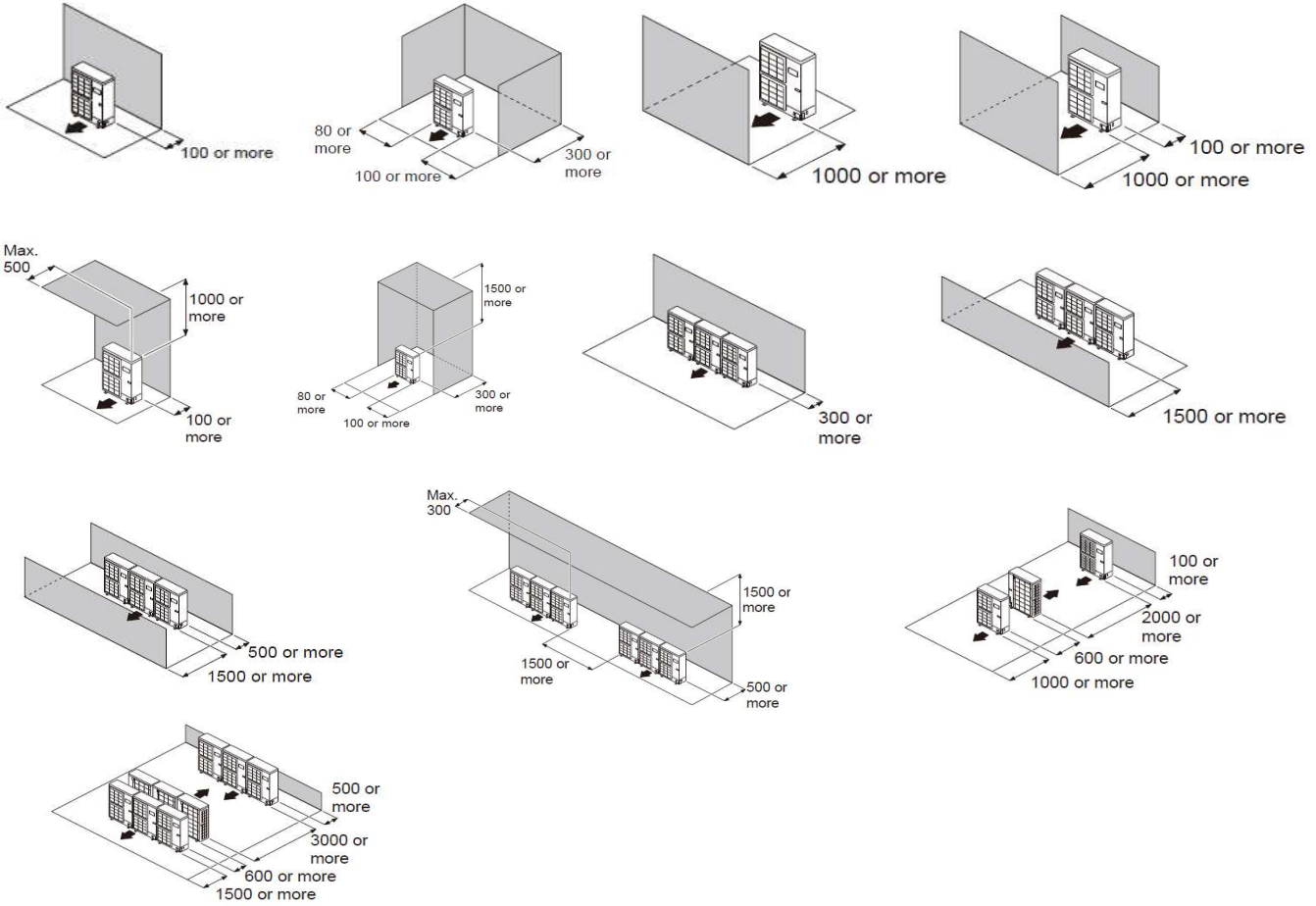
Front view



Side view

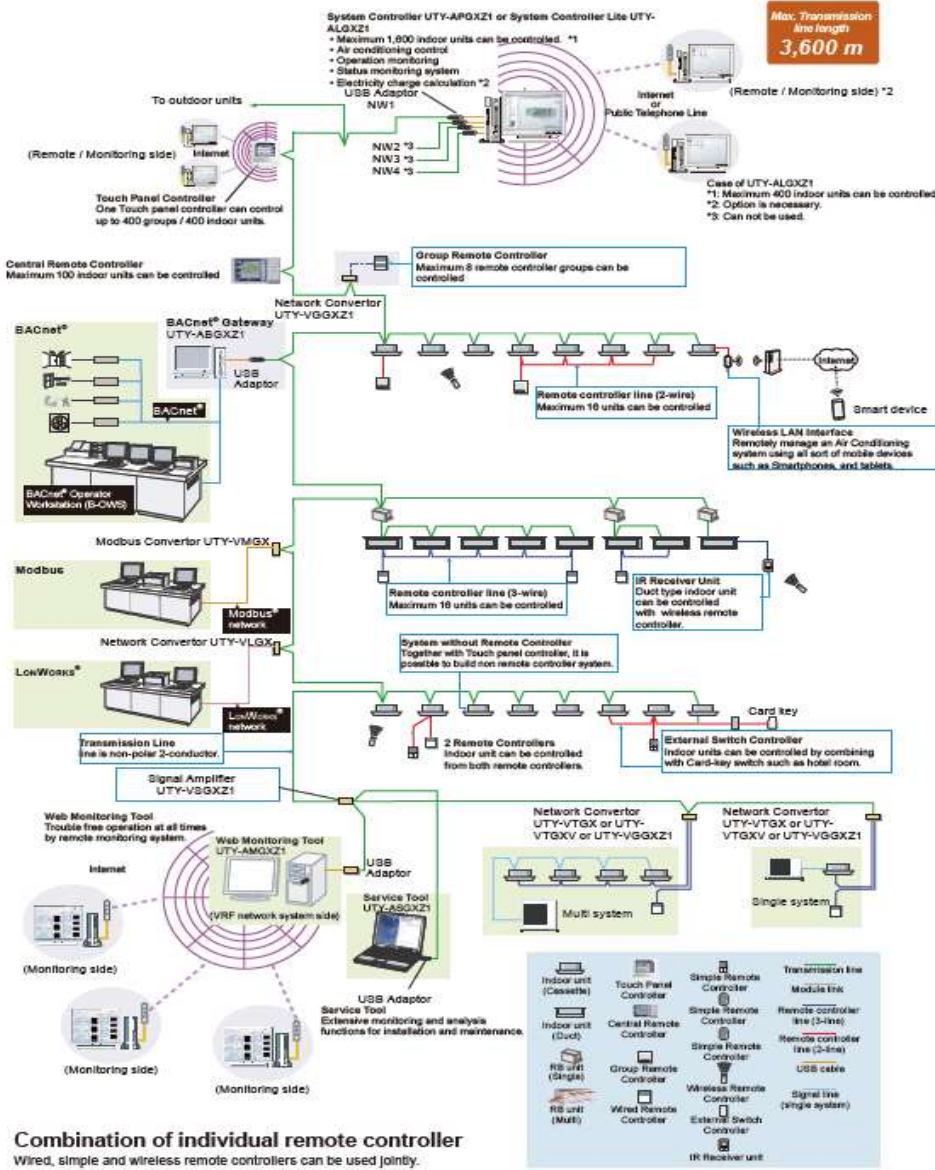


Rear view



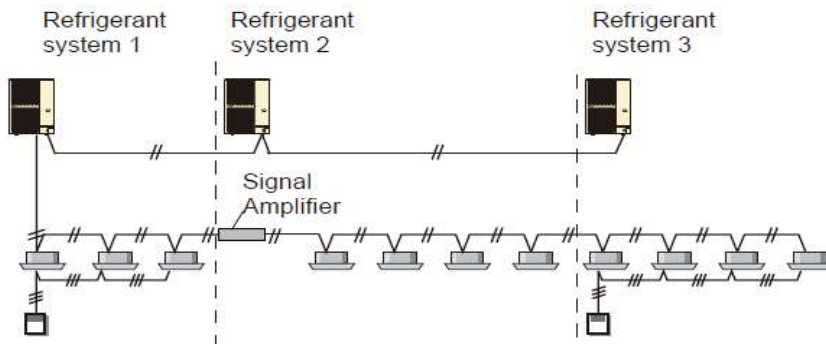
1-5. WIRING SYSTEM

- Wiring configuration of the control system is made of power source wiring, transmission wiring, and remote controller wiring.
- Total wiring length (total length of transmission line) can be extended up to 3,600 m (by using signal amplifiers).



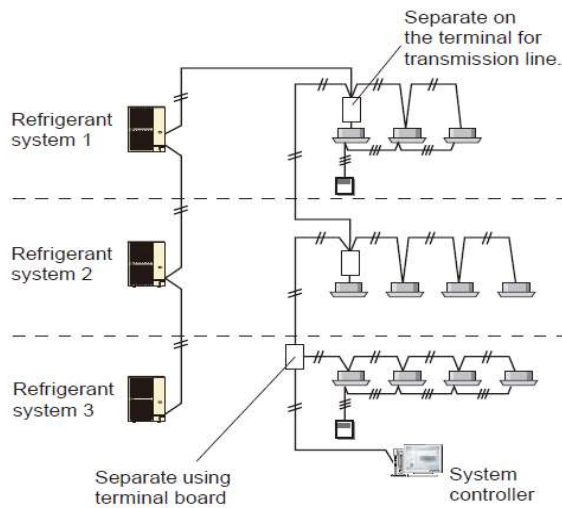
voorbeeld 1
(autoadres)

example 1
(adressage automatique)



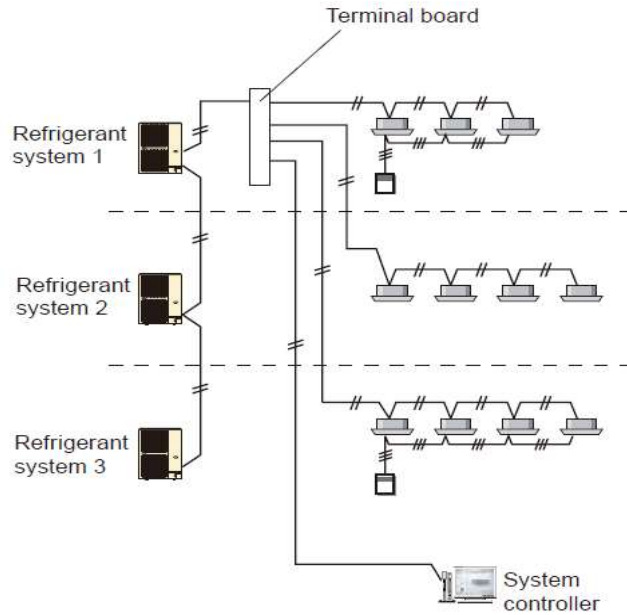
voorbeeld 2
(manueel adres)

example 2
(adressage manuelle)



voorbeeld 3
(data met sterpunt)

example 3
(système étoile)



voorbeeld 4
(data met sterpunt)

example 4
(système étoile)

